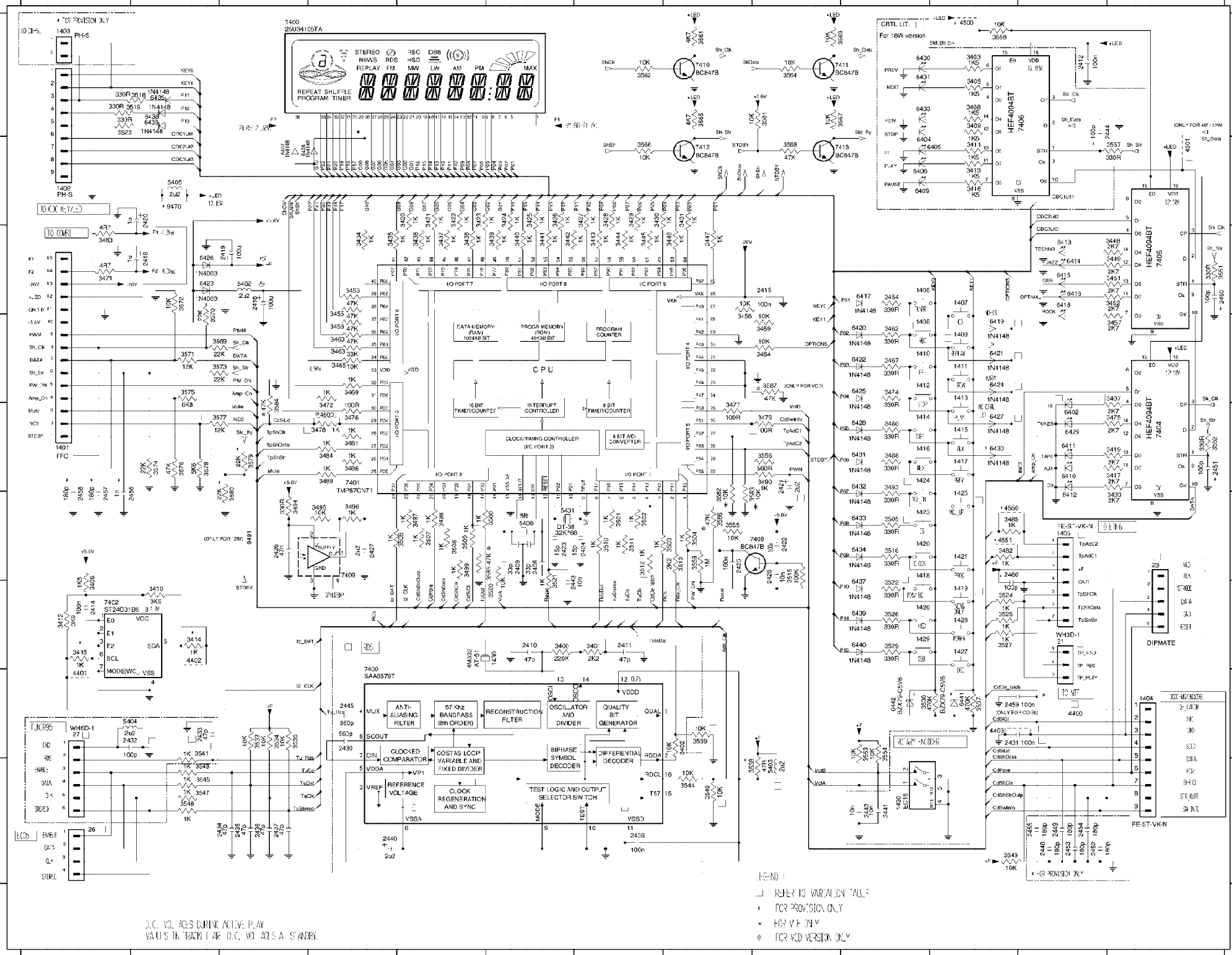


SIMPLE KARAOKE FEATURE ONLY FOR -21 VER.

% FOR PROVISIONS ONLY

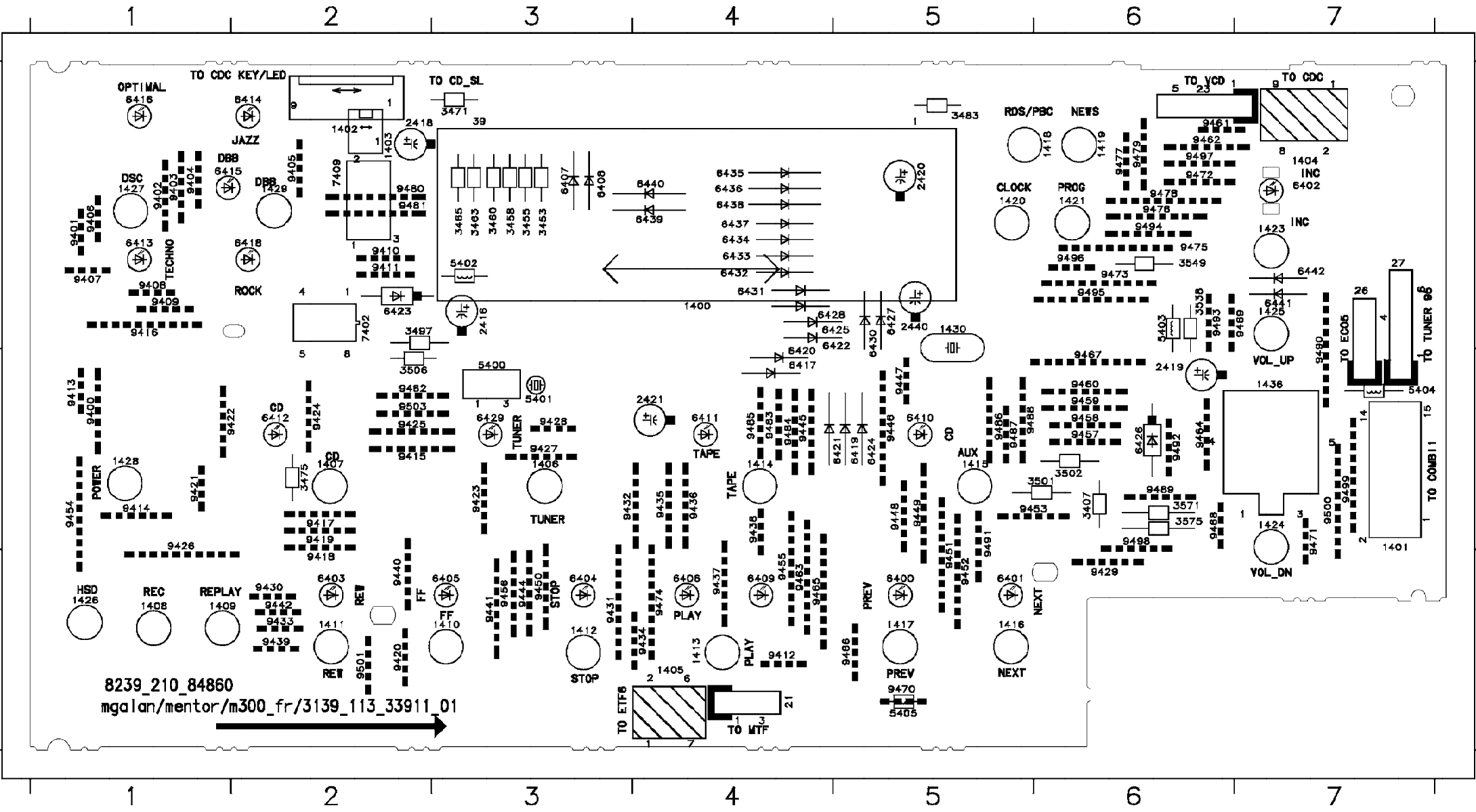


J.C. VOLAGES BURNING ACTIVE PLAY
 VALU'S IN BRACKET ARE D.C. VOLAGES SENSITIVE

- FE-ND :
- ⊖ REFER TO VARIATION TABLE
 - ⊖ FOR PROVISION ONLY
 - ⊖ FOR V.F.F. ONLY
 - ⊖ FOR V.C.D. VERSION ONLY

21 G1	3439 C6	3876 E2
22 F13	3440 C6	3877 E2
26 H1	3441 C6	3878 E2
27 H1	3442 C6	3879 E3
1400 A3	3443 C7	3880 F3
1401 E1	3444 C7	3881 A9
1402 B1	3445 C7	3882 F9
1403 A1	3446 C8	3883 A1
1404 H13	3447 C8	3884 E3
1405 F12	3448 C13	3885 F5
1406 C10	3449 C13	3886 F8
1407 C11	3450 C13	3887 D9
1408 D10	3452 C13	3888 H12
1409 D11	3453 C4	3889 E1
1410 D10	3454 C10	3890 G2
1411 D11	3455 D4	3891 E10
1412 D10	3456 D8	3892 A11
1413 D11	3457 D13	3893 B13
1414 E10	3458 D4	3894 F11
1415 E11	3459 D9	3895 F11
1416 E10	3460 D4	3896 D10
1417 E11	3462 D10	3897 F5
1418 F10	3463 D4	3898 F5
1419 G11	3464 D9	3899 C3
1420 F10	3465 D10	3900 E10
1421 F11	3467 D10	3901 H1
1422 F10	3469 D4	3902 E2
1423 E10	3471 C1	3903 A10
1424 F10	3472 C1	3904 A10
1425 F11	3473 C1	3905 D10
1426 F10	3474 D10	3906 A10
1427 G11	3475 E13	3907 A10
1428 G11	3476 E4	3908 B10
1429 G10	3477 E8	3909 E10
1430 G11	3478 E4	3910 E10
1431 G11	3479 E9	3911 G3
1432 G11	3480 E10	3912 B3
1433 G11	3481 E4	3913 E10
1434 G11	3482 E4	3914 C10
1435 G11	3483 E4	3915 C12
1436 G11	3484 E4	3916 C12
1437 G11	3485 E4	3917 C10
1438 G11	3486 E4	3918 C12
1439 G11	3487 E4	3919 C12
1440 G11	3488 E4	3920 D10
1441 G11	3489 E4	3921 D10
1442 G11	3490 E9	3922 D10
1443 G11	3491 E10	3923 D10
1444 G11	3492 E10	3924 D10
1445 G11	3493 E10	3925 D10
1446 G11	3494 E10	3926 D10
1447 G11	3495 E10	3927 D10
1448 G11	3496 E10	3928 D10
1449 G11	3497 E10	3929 D10
1450 G11	3498 E10	3930 D10
1451 G11	3499 E10	3931 D10
1452 G11	3500 E10	3932 D10
1453 G11	3501 F7	3933 D10
1454 G11	3502 F7	3934 D10
1455 G11	3503 F7	3935 D10
1456 G11	3504 F7	3936 D10
1457 G11	3505 F7	3937 D10
1458 G11	3506 F7	3938 D10
1459 G11	3507 F7	3939 D10
1460 G11	3508 F7	3940 D10
1461 G11	3509 F7	3941 D10
1462 G11	3510 F7	3942 D10
1463 G11	3511 F7	3943 D10
1464 G11	3512 F7	3944 D10
1465 G11	3513 F7	3945 D10
1466 G11	3514 F7	3946 D10
1467 G11	3515 F7	3947 D10
1468 G11	3516 F7	3948 D10
1469 G11	3517 F7	3949 D10
1470 G11	3518 F7	3950 D10
1471 G11	3519 F7	3951 D10
1472 G11	3520 F7	3952 D10
1473 G11	3521 F7	3953 D10
1474 G11	3522 F7	3954 D10
1475 G11	3523 F7	3955 D10
1476 G11	3524 F7	3956 D10
1477 G11	3525 F7	3957 D10
1478 G11	3526 F7	3958 D10
1479 G11	3527 F7	3959 D10
1480 G11	3528 F7	3960 D10
1481 G11	3529 F7	3961 D10
1482 G11	3530 F7	3962 D10
1483 G11	3531 F7	3963 D10
1484 G11	3532 F7	3964 D10
1485 G11	3533 F7	3965 D10
1486 G11	3534 F7	3966 D10
1487 G11	3535 F7	3967 D10
1488 G11	3536 F7	3968 D10
1489 G11	3537 F7	3969 D10
1490 G11	3538 F7	3970 D10
1491 G11	3539 F7	3971 D10
1492 G11	3540 F7	3972 D10
1493 G11	3541 F7	3973 D10
1494 G11	3542 F7	3974 D10
1495 G11	3543 F7	3975 D10
1496 G11	3544 F7	3976 D10
1497 G11	3545 F7	3977 D10
1498 G11	3546 F7	3978 D10
1499 G11	3547 F7	3979 D10
1500 G11	3548 F7	3980 D10

21	C4	1408	C1	1420	A5	2418	A2	3471	A3	5401	B3	6407	A3	64	B5	6431	A4	7402	A2	9410	A2	94	B1	9434	C4	9447	B5	9459	B6	9471	B7	9483	B4	9495	A6
23	A6	409	C1	1421	A6	2419	B6	3475	B2	5402	A3	6408	A3	64	B5	6432	A4	7409	B1	9411	A2	94	B1	9435	B4	9448	B5	9460	B6	9472	A6	9484	B4	9496	A6
26	A7	410	C3	1423	A7	2420	B6	3483	A5	5403	B3	6409	A3	64	B5	6433	A4	7409	B1	9412	A2	94	B1	9436	B4	9449	B5	9461	B6	9473	A6	9485	B4	9497	A6
27	A7	411	C3	1424	B7	2421	B4	3487	A5	5404	B7	6410	A1	64	B5	6434	A4	7409	A1	9413	A2	94	B1	9437	C4	9450	B5	9462	A6	9474	C4	9486	B5	9498	A6
400	A4	412	C3	1425	A7	2440	A5	3493	B6	5405	C5	6411	A1	64	B5	6435	A4	7409	A1	9414	A2	94	B1	9438	C4	9451	B5	9463	C4	9487	B5	9499	A6		
401	B7	413	C3	1426	C1	3407	B6	3501	B6	5406	C5	6412	A2	64	B5	6436	A4	7409	A1	9415	A2	94	B1	9439	C4	9452	B5	9464	B6	9475	A6	9488	B5	9500	B2
402	A2	414	C5	1428	B1	3407	A5	3502	B6	5407	C5	6413	A1	64	B5	6437	A4	7409	A1	9416	A2	94	B1	9440	C3	9453	B5	9465	C4	9476	A6	9489	B5	9501	C2
403	A2	415	C5	1429	A2	3407	A5	3503	B6	5408	C5	6414	A1	64	B5	6438	A4	7409	A1	9417	A2	94	B1	9441	C3	9454	B5	9466	C4	9477	A6	9490	B7	9502	B2
404	A7	416	C5	1430	A2	3407	A5	3504	B6	5409	C5	6415	A1	64	B5	6439	A4	7409	A1	9418	A2	94	B1	9442	C3	9455	B5	9467	A7	9478	A6	9491	B5	9503	B2
405	A4	417	C5	1431	A5	3407	A5	3505	B6	5410	C5	6416	A1	64	B5	6440	A4	7409	A1	9419	A2	94	B1	9443	C3	9456	B5	9468	A7	9479	A6	9492	B5	9504	B2
406	B3	418	A6	1432	B7	3407	A5	3506	B6	5411	C5	6417	A1	64	B5	6441	A7	7409	A1	9420	A2	94	B1	9444	C3	9457	B5	9469	A7	9480	A2	9493	A6	9505	B2
407	B2	419	A6	1433	A3	3407	A5	3507	B6	5412	C5	6418	A1	64	B5	6442	A7	7409	A1	9421	A2	94	B1	9445	B4	9458	B6	9470	C5	9481	A2	9494	A6	9506	B2

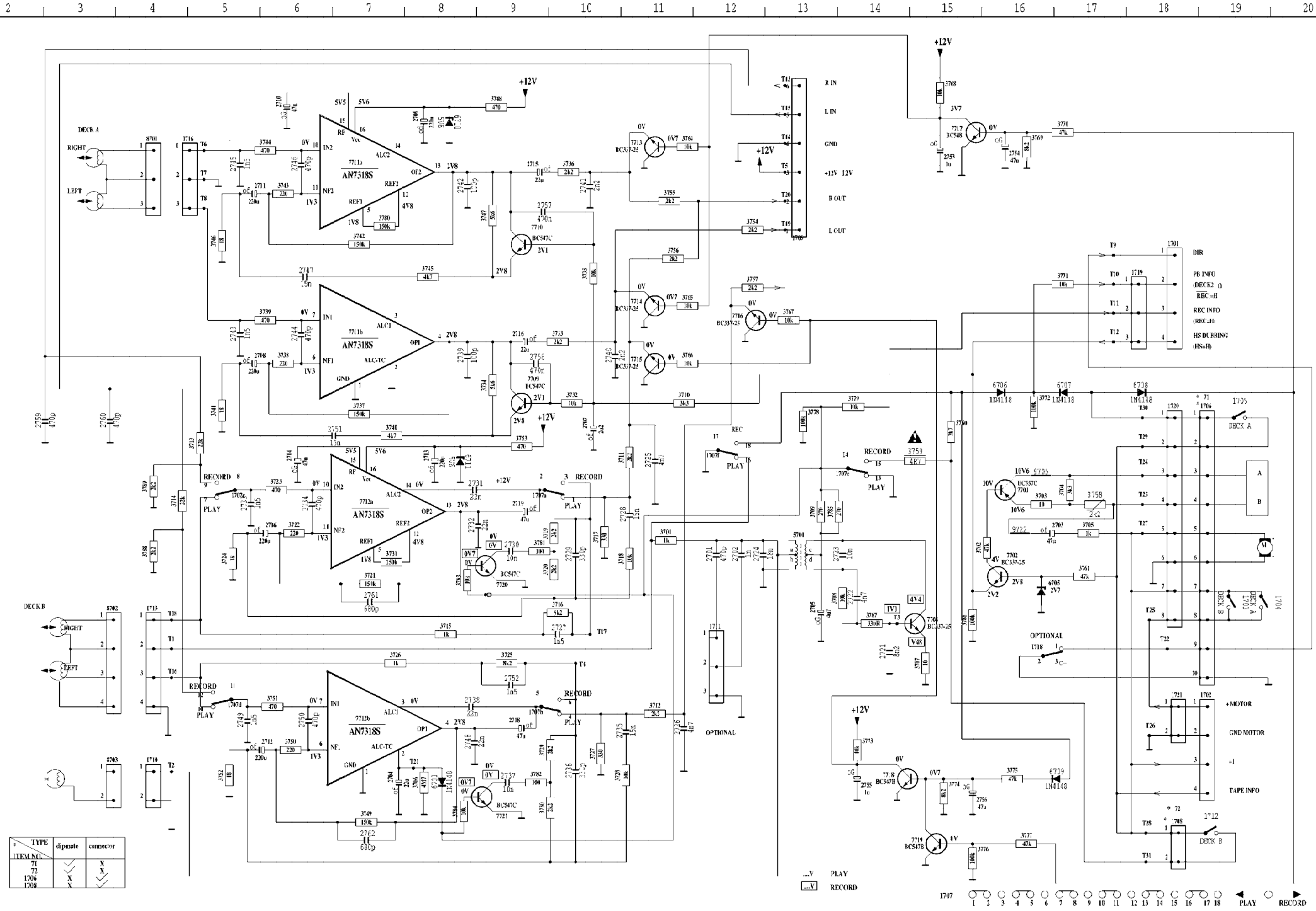


8239_210_84860
 mgalan/mentor/m300_fr/3139_113_33911_01

1701 C1
1702 H1G
1703 H1G
1704 H20
1705 H20
1706 H1G
1707 H1G
1708 C9

1710 C1
1711 H1G
1712 H1G
1713 H20
1714 H20
1715 H1G
1716 H1G
1717 C1
1718 C1
1719 C1
1720 C1
1721 C1
1722 C1
1723 C1
1724 C1
1725 C1
1726 C1
1727 C1
1728 C1
1729 C1
1730 C1
1731 C1
1732 C1
1733 C1
1734 C1
1735 C1
1736 C1
1737 C1
1738 C1
1739 C1
1740 C1
1741 C1
1742 C1
1743 C1
1744 C1
1745 C1
1746 C1
1747 C1
1748 C1
1749 C1
1750 C1
1751 C1
1752 C1
1753 C1
1754 C1
1755 C1
1756 C1
1757 C1
1758 C1
1759 C1
1760 C1
1761 C1
1762 C1
1763 C1
1764 C1
1765 C1
1766 C1
1767 C1
1768 C1
1769 C1
1770 C1
1771 C1
1772 C1
1773 C1
1774 C1
1775 C1
1776 C1
1777 C1
1778 C1
1779 C1
1780 C1
1781 C1
1782 C1
1783 C1
1784 C1
1785 C1
1786 C1
1787 C1
1788 C1
1789 C1
1790 C1
1791 C1
1792 C1
1793 C1
1794 C1
1795 C1
1796 C1
1797 C1
1798 C1
1799 C1
1800 C1

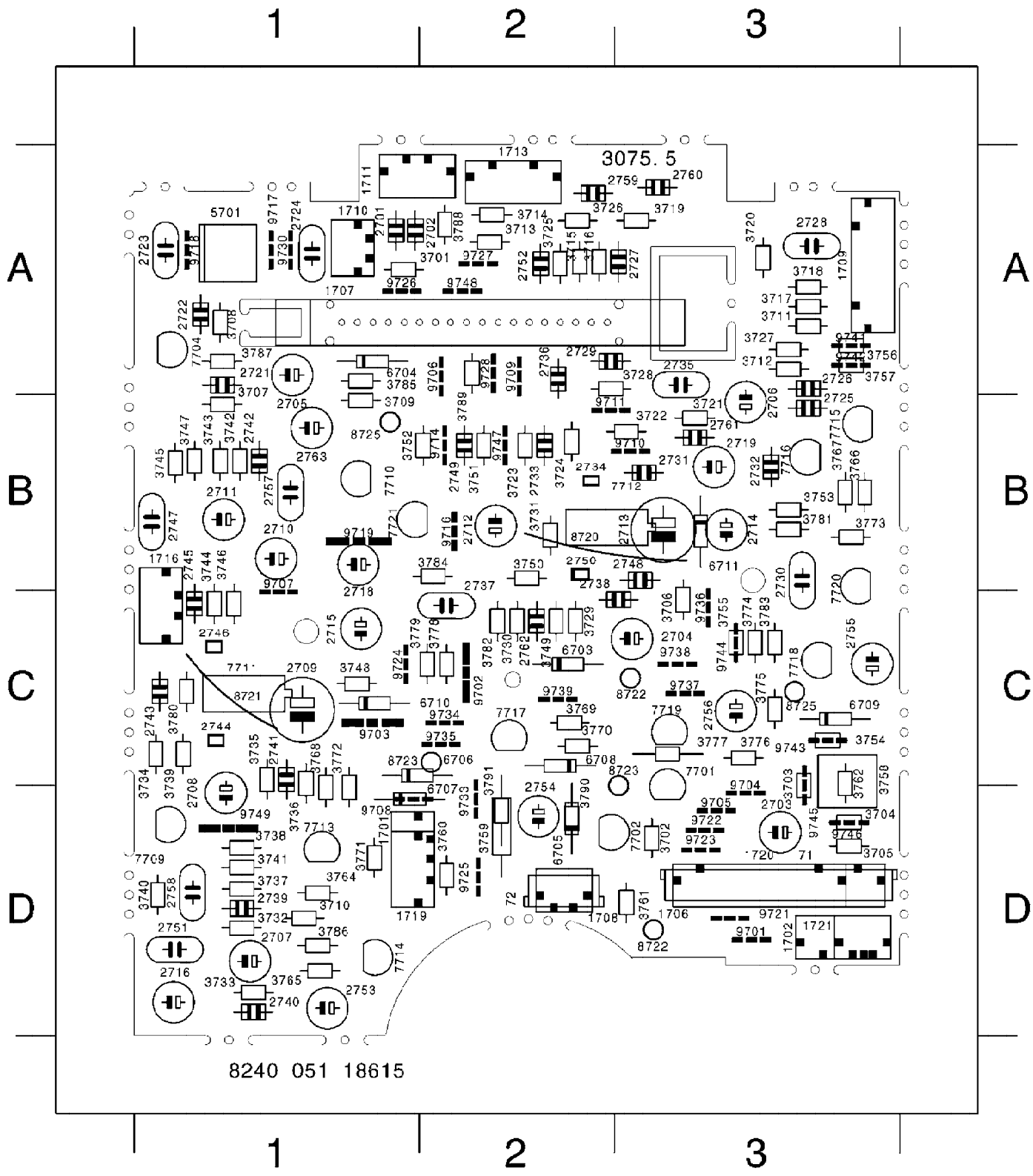
FW45C(1901) - TAPE DECK CIRCUIT SCHEMATIC



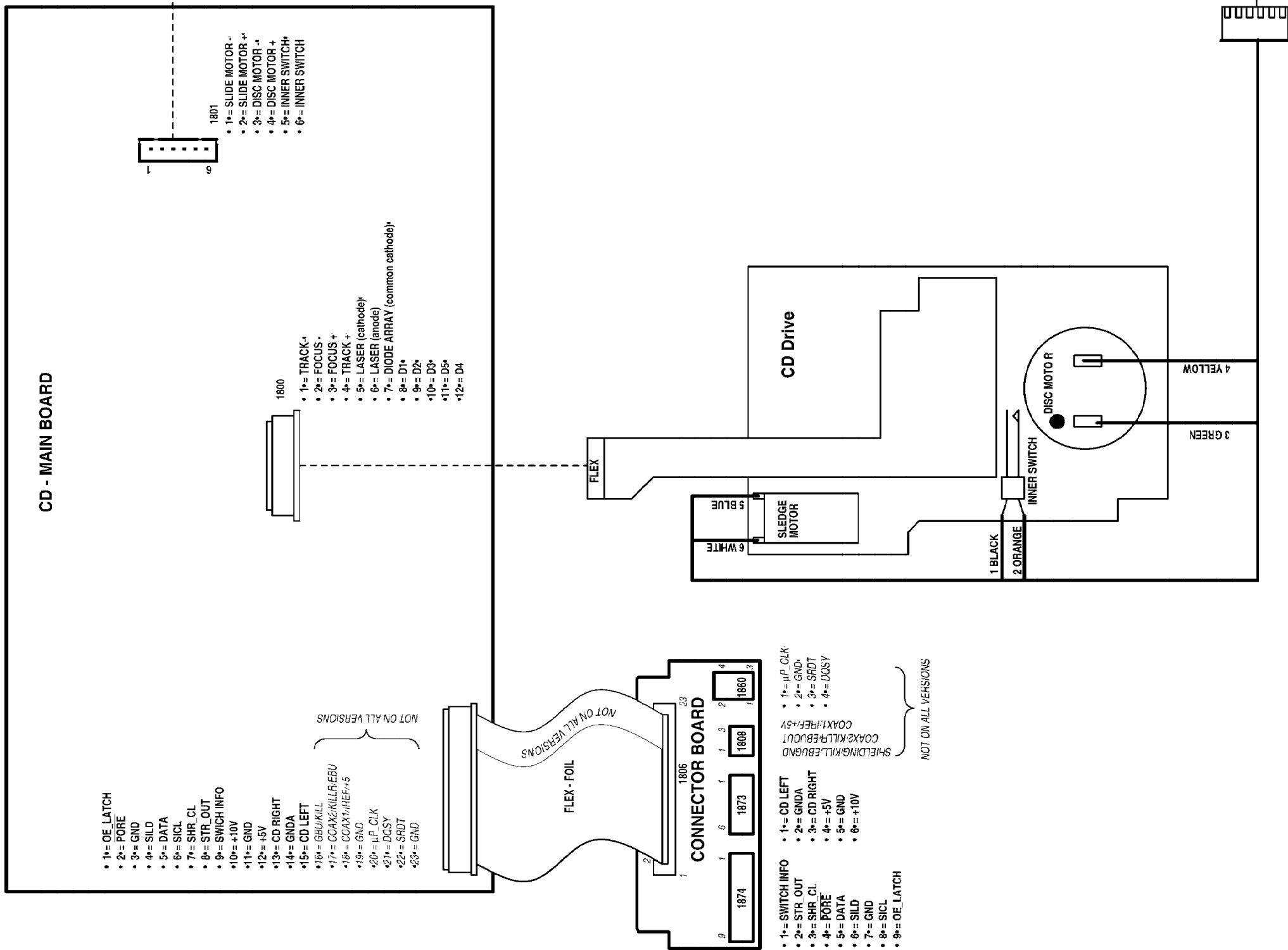
ITEM NO.	TYPE	diagnose	connector
71	✓	✓	✓
72	X	✓	X
1706	X	✓	X
1708	X	✓	✓

PLAY RECORD

1707 1 2 3 4 5 6 7 8 9 10 11 12 13 14 15 16 17 18 PLAY RECORD



71 D 3	2747 B 1	3743 B 1	7702 D 2
72 D 2	2748 B 3	3744 C 1	7704 A 1
1701 D 1	2749 B 2	3745 B 1	7709 D 1
1702 D 3	2750 B 2	3746 C 1	7710 B 1
1706 D 3	2751 D 1	3747 B 1	7711 C 1
1707 A 2	2752 A 2	3748 C 1	7712 B 2
1708 D 2	2753 D 1	3749 C 2	7713 D 1
1709 A 3	2754 D 2	3750 B 2	7714 D 1
1710 A 1	2755 C 3	3751 B 2	7715 B 3
1711 A 1	2756 C 3	3752 B 2	7716 B 3
1713 A 2	2757 B 1	3753 B 3	7717 C 2
1716 C 1	2758 D 1	3754 C 3	7718 C 3
1719 D 1	2759 A 2	3755 C 3	7719 C 3
1720 D 3	2760 A 3	3756 A 3	7720 B 3
1721 D 3	2761 B 3	3757 A 3	7721 B 1
2701 A 1	2762 C 2	3758 C 3	9701 D 3
2702 A 1	2763 B 1	3759 D 2	9702 C 2
2703 D 3	3701 A 1	3760 D 2	9703 C 1
2704 C 3	3702 D 3	3761 D 3	9704 D 3
2705 A 1	3703 D 3	3762 C 3	9705 D 3
2706 B 3	3704 D 3	3764 D 1	9706 A 2
2707 D 1	3705 D 3	3765 D 1	9707 C 1
2708 D 1	3706 C 3	3766 B 3	9708 D 1
2709 C 1	3707 B 1	3767 B 3	9709 A 2
2710 B 1	3708 A 1	3768 D 1	9710 B 3
2711 B 1	3709 B 1	3769 C 2	9711 B 2
2712 B 2	3710 D 1	3770 C 2	9714 B 2
2713 B 3	3711 A 3	3771 D 1	9716 B 2
2714 B 3	3712 A 3	3772 D 1	9717 A 1
2715 C 1	3713 A 2	3773 B 3	9718 A 1
2716 D 1	3714 A 2	3774 C 3	9719 B 1
2718 B 1	3715 A 2	3775 C 3	9721 D 3
2719 B 3	3716 A 2	3776 C 3	9722 D 3
2721 A 1	3717 A 3	3777 C 3	9723 D 3
2722 A 1	3718 A 3	3778 C 2	9724 C 1
2723 A 1	3719 A 3	3779 C 2	9725 D 2
2724 A 1	3720 A 3	3780 C 1	9726 A 1
2725 B 3	3721 B 3	3781 B 3	9727 A 2
2726 A 3	3722 B 3	3782 C 2	9728 A 2
2727 A 3	3723 B 2	3783 C 3	9730 A 1
2728 A 3	3724 B 2	3784 B 2	9733 D 2
2729 A 2	3725 A 2	3785 A 1	9734 C 2
2730 B 3	3726 A 2	3786 D 1	9735 C 2
2731 B 3	3727 A 3	3787 A 1	9736 C 3
2732 B 3	3728 A 2	3788 A 2	9737 C 3
2733 B 2	3729 C 2	3789 A 2	9738 C 3
2734 B 2	3730 C 2	3790 D 2	9739 C 2
2735 A 3	3731 B 2	3791 D 2	9741 A 3
2736 A 2	3732 D 1	5701 A 1	9742 A 3
2737 C 2	3733 D 1	6703 C 2	9743 C 3
2738 C 3	3734 C 1	6704 A 1	9744 C 3
2739 D 1	3735 C 1	6705 D 2	9745 D 3
2740 D 1	3736 C 1	6706 C 1	9746 D 3
2741 C 1	3737 D 1	6707 D 1	9747 B 2
2742 B 1	3738 D 1	6708 C 2	9748 A 2
2743 C 1	3739 C 1	6709 C 3	9749 D 1
2744 C 1	3740 D 1	6710 C 1	
2745 C 1	3741 D 1	6711 B 3	
2746 C 1	3742 B 1	7701 D 3	



CD - MAIN BOARD

- 1* = OE LATCH
- 2* = PORE
- 3* = GND
- 4* = SILD
- 5* = DATA
- 6* = SICL
- 7* = SHR_CL
- 8* = STR_OUT
- 9* = SWITCH INFO
- 10* = +10V
- 11* = GND
- 12* = +5V
- 13* = CD RIGHT
- 14* = GNDA
- 15* = CD LEFT
- 16* = GBU/KILL
- 17* = COAX2/KILLREBU
- 18* = COAX1/REF+5V
- 19* = GND
- 20* = uP_CLK
- 21* = DC5V
- 22* = SRDT
- 23* = GND

NOT ON ALL VERSIONS

- 1* = TRACK-
- 2* = FOCUS-
- 3* = FOCUS+
- 4* = TRACK+
- 5* = LASER (cathode)
- 6* = LASER (anode)
- 7* = DIODE ARRAY (common cathode)
- 8* = D1*
- 9* = D2*
- 10* = D3*
- 11* = D5*
- 12* = D4

- 1801
- 1* = SLIDE MOTOR -
 - 2* = SLIDE MOTOR +
 - 3* = DISC MOTOR -
 - 4* = DISC MOTOR +
 - 5* = INNER SWITCH*
 - 6* = INNER SWITCH

CONNECTOR BOARD

- 1* = SWITCH INFO
- 2* = STR_OUT
- 3* = SHR_CL
- 4* = PORE
- 5* = DATA
- 6* = SILD
- 7* = GND
- 8* = SICL
- 9* = OE_LATCH

- 1* = CD LEFT
- 2* = GNDA
- 3* = CD RIGHT
- 4* = +5V
- 5* = GND
- 6* = +10V

- 1* = uP_CLK
- 2* = GND
- 3* = SRDT
- 4* = DC5V

SHIELDING/KILLREBU GND
COAX2/KILLREBU OUT
COAX1/REF+5V

NOT ON ALL VERSIONS

FLEX - FOIL

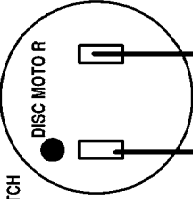
FLEX

CD Drive



- 1 BLACK
- 2 ORANGE

INNER SWITCH



- 3 GREEN
- 4 YELLOW



30 A1
1326 A2
2501 A1
2502 B2

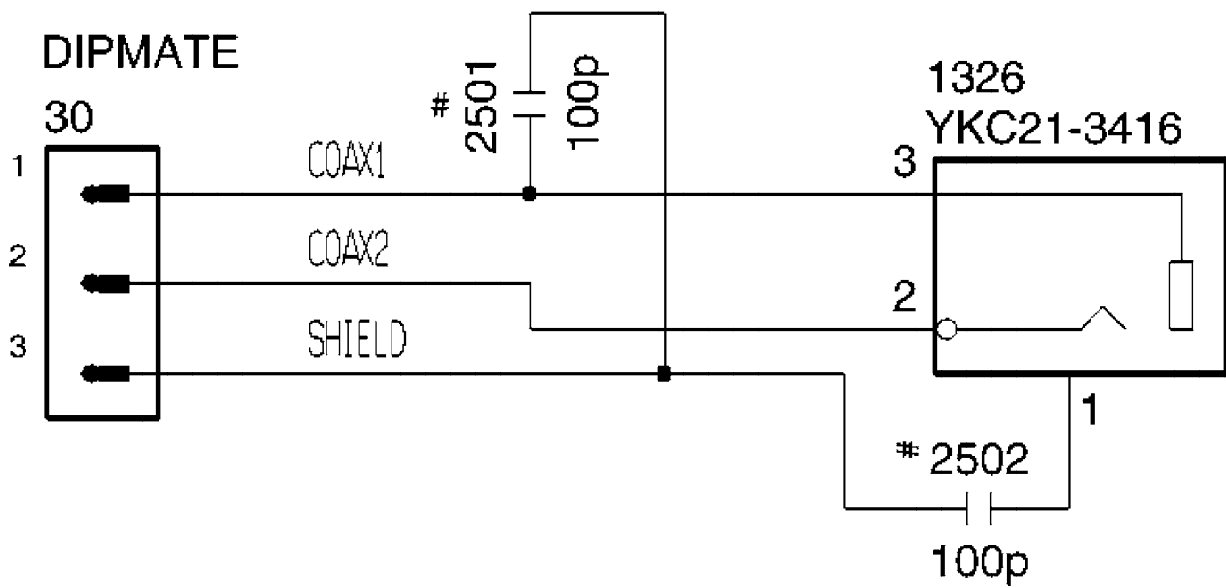
DIGITAL OUT

A

A

B

B

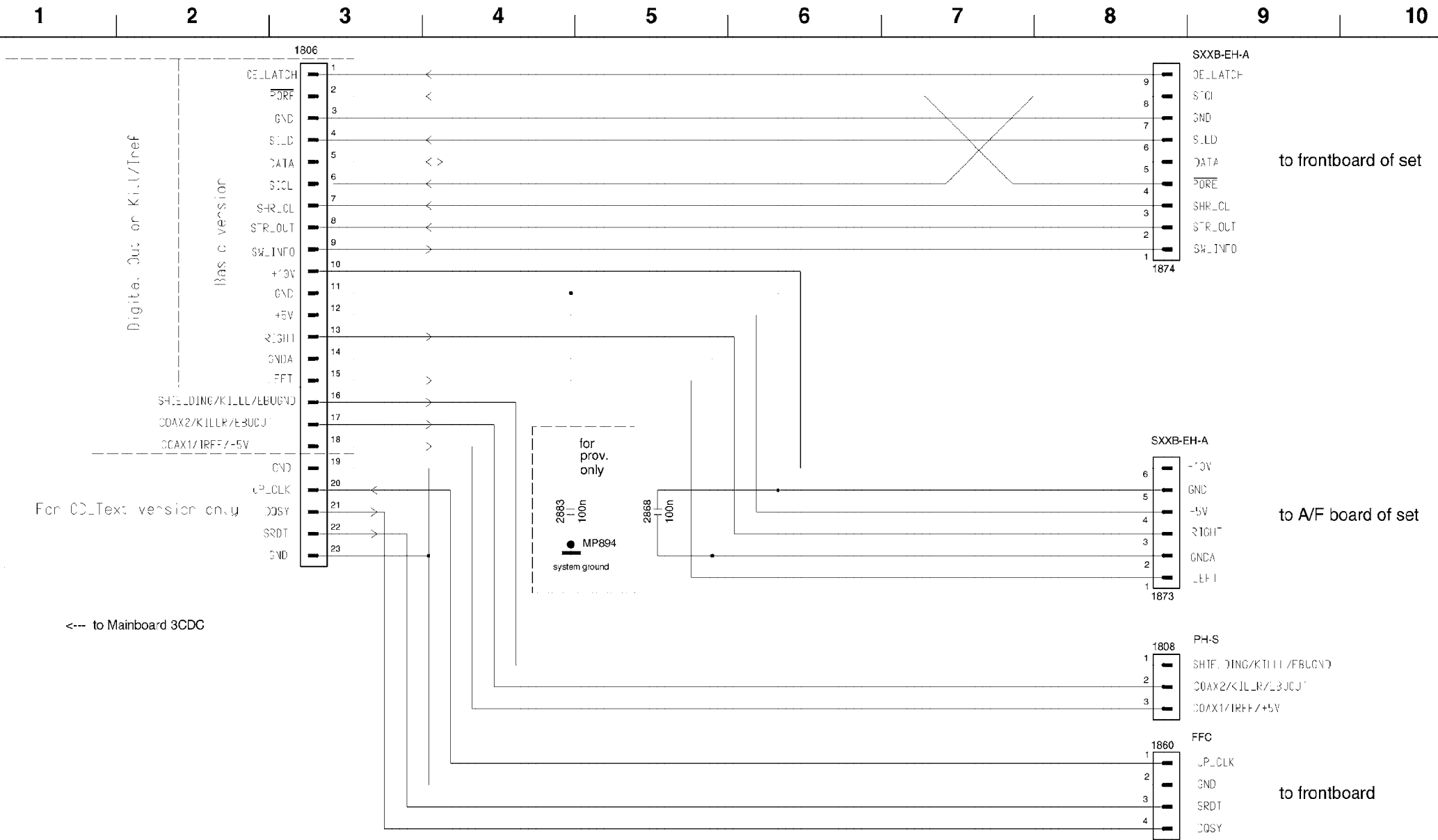


1

2

A

B



1

2

3

4

5

6

7

8

9

10

1806

SXXB-EH-A

1874

SXXB-EH-A

1873

1808

1860

to frontboard of set

to A/F board of set

to frontboard

Digital Out on Ki./Tref

Bas C version

For CD_Text version only

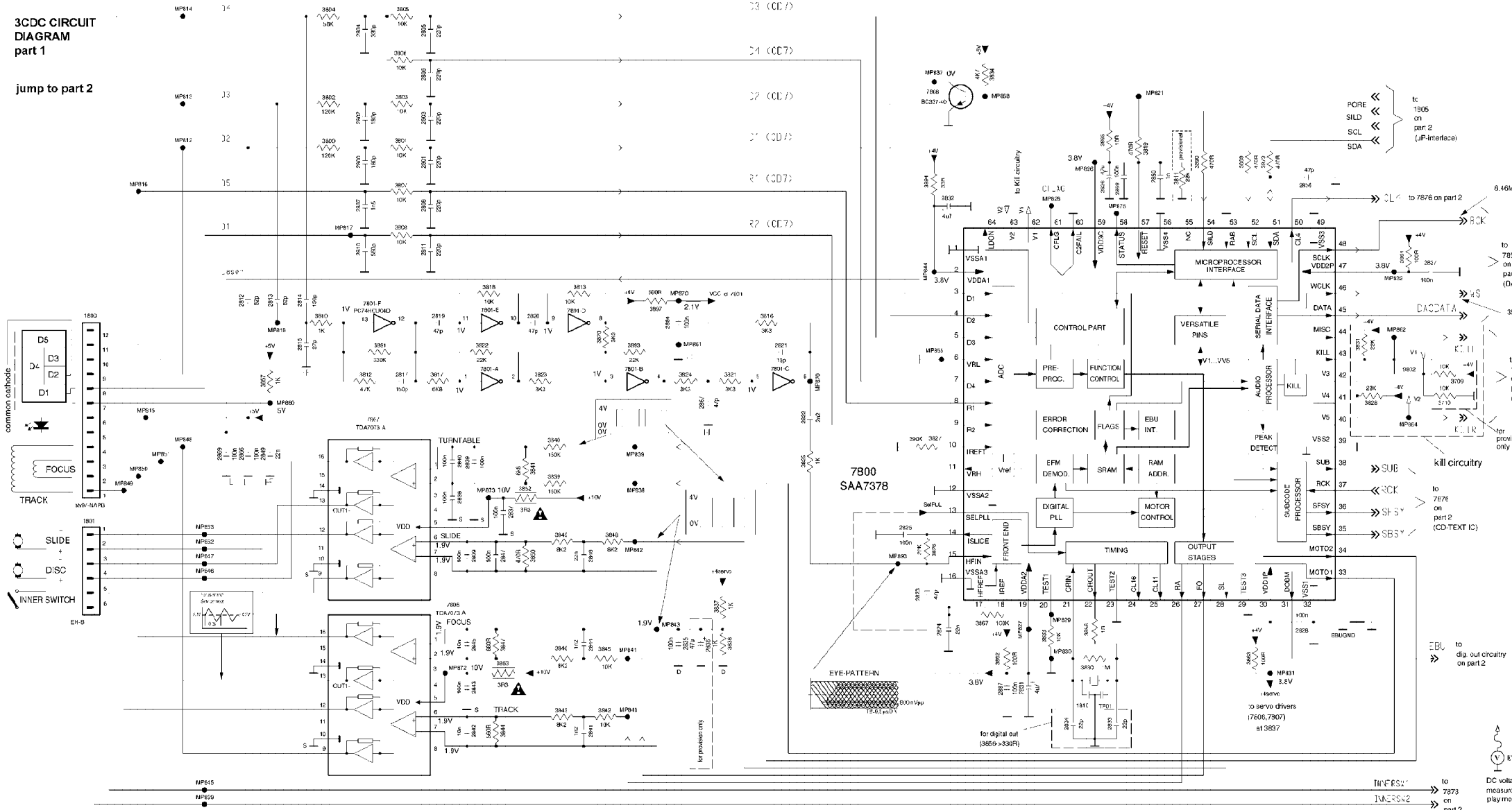
<--- to Mainboard 3CDC

for prov.
only

2883
100h

MP894
system ground

3CD3C CIRCUIT DIAGRAM part 1
jump to part 2



PORE
SILD
SCL
SDA

to 1906 on part 2 (uF-interface)

DC voltages measured in play mode

to 7873 on part 2

to 7878 on part 2 (CO-TEXT IC)

to 1806 on part 2 (DAC)

to 7851 on part 2 (DAC)

8.46MHz

352kHz

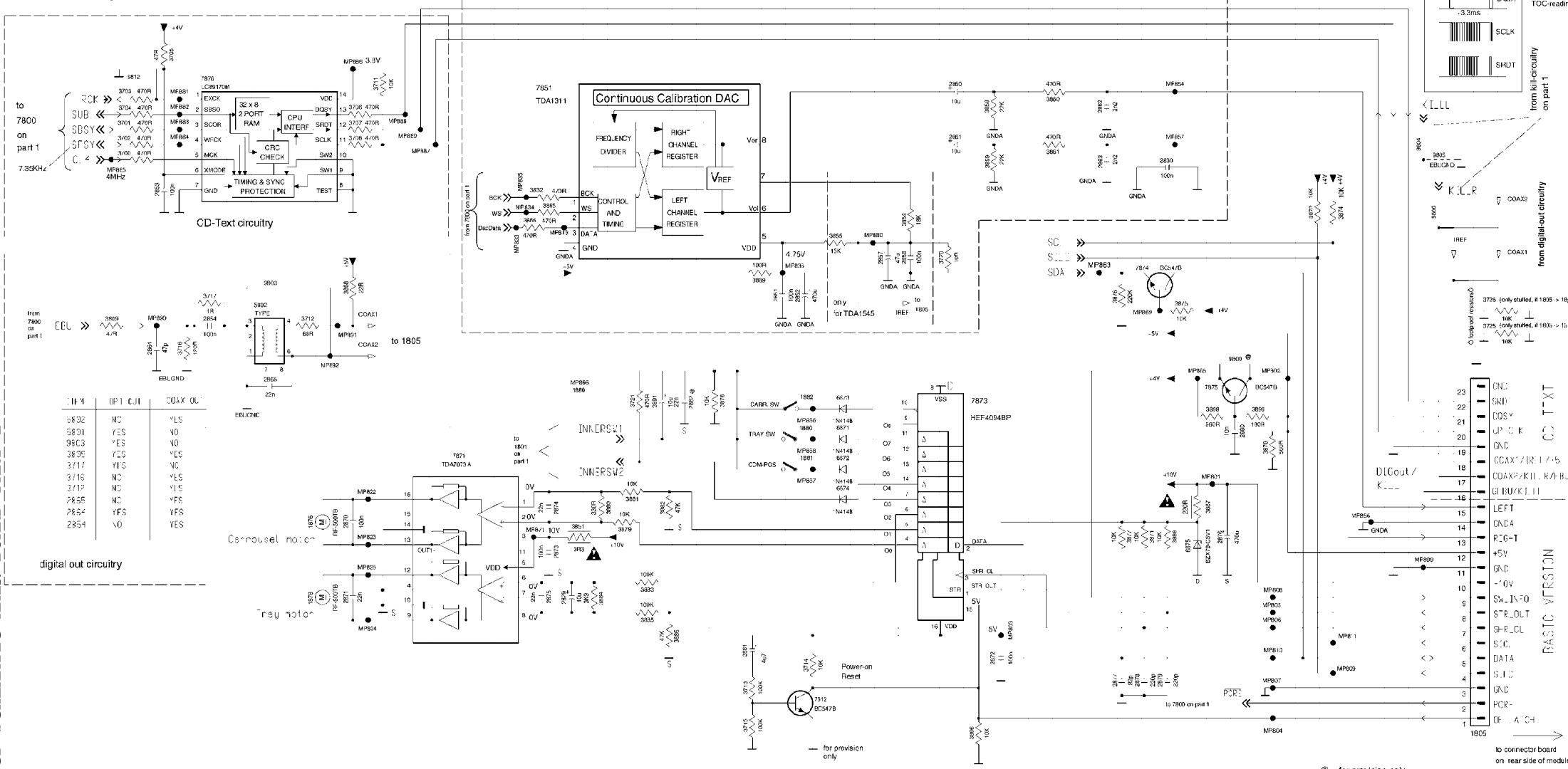
kill circuitry

to 1806 on part 2 (DAC)

to 7878 on part 2 (CO-TEXT IC)

to 7873 on part 2

3CDC CIRCUIT
DIAGRAM part 2

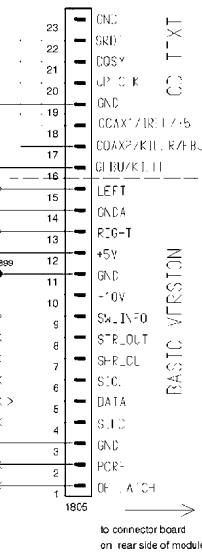
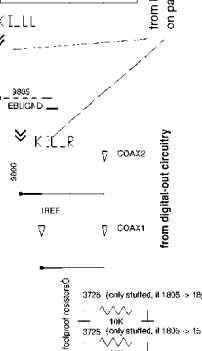
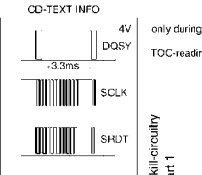


to 7800 on part 1

DATA	OP1 CLK	CDAX CLK
5832	NC	YES
5831	YES	NO
5833	YES	NO
3836	YES	YES
3717	YES	NC
3716	NC	YES
3717	NC	YES
2855	NC	YES
2854	YES	YES
2854	NO	YES

digital out circuitry

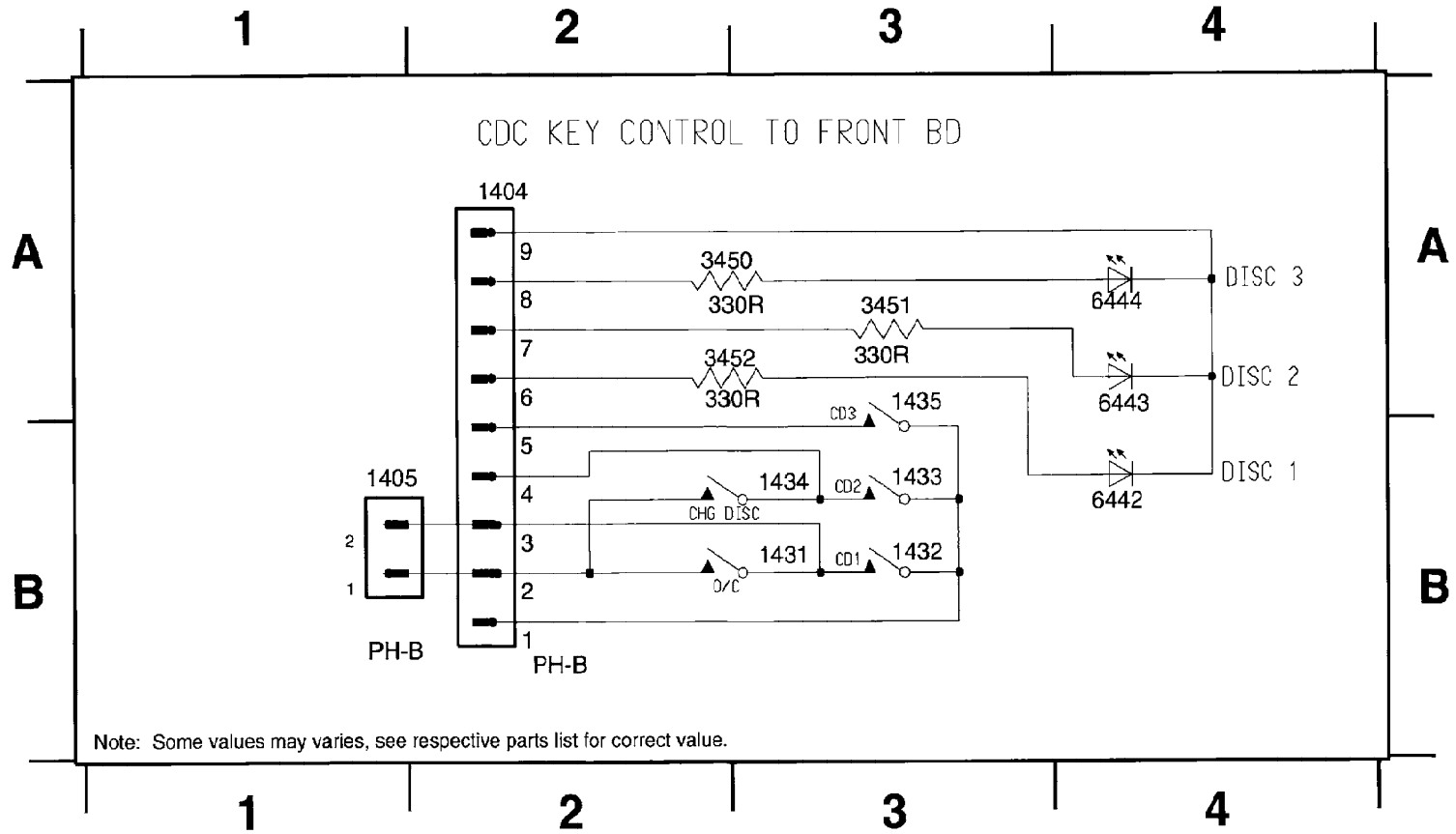
to connector board on rear side of module



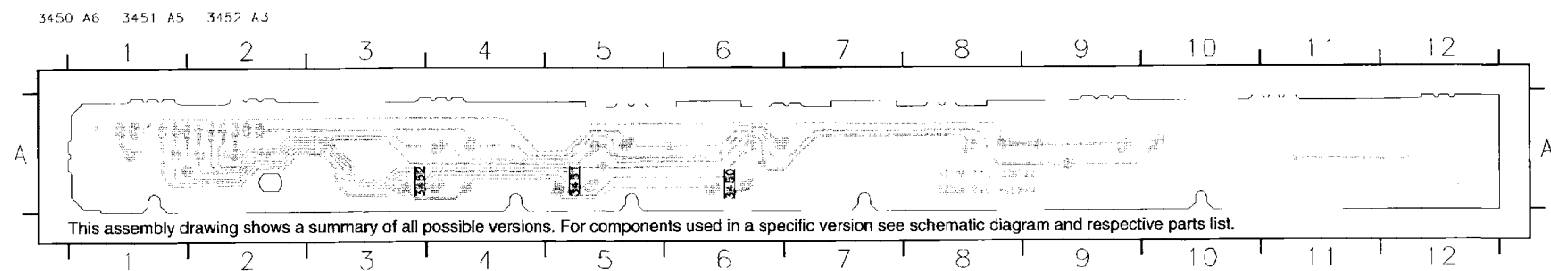
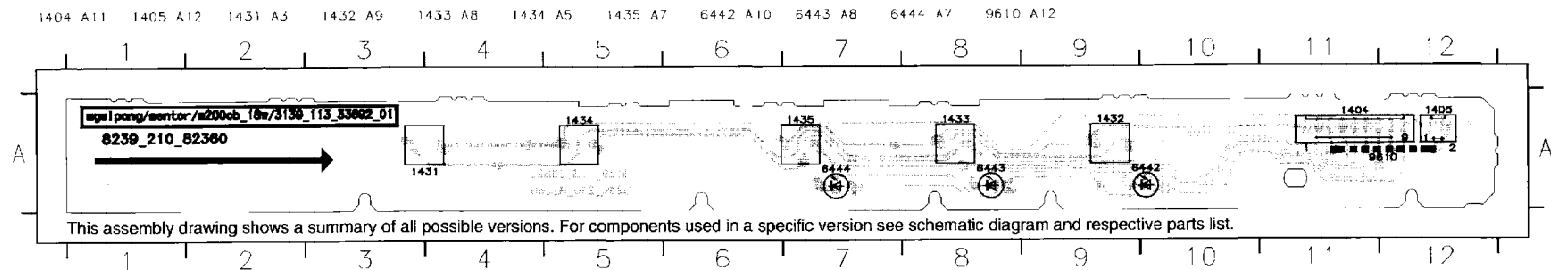
to connector board on rear side of module

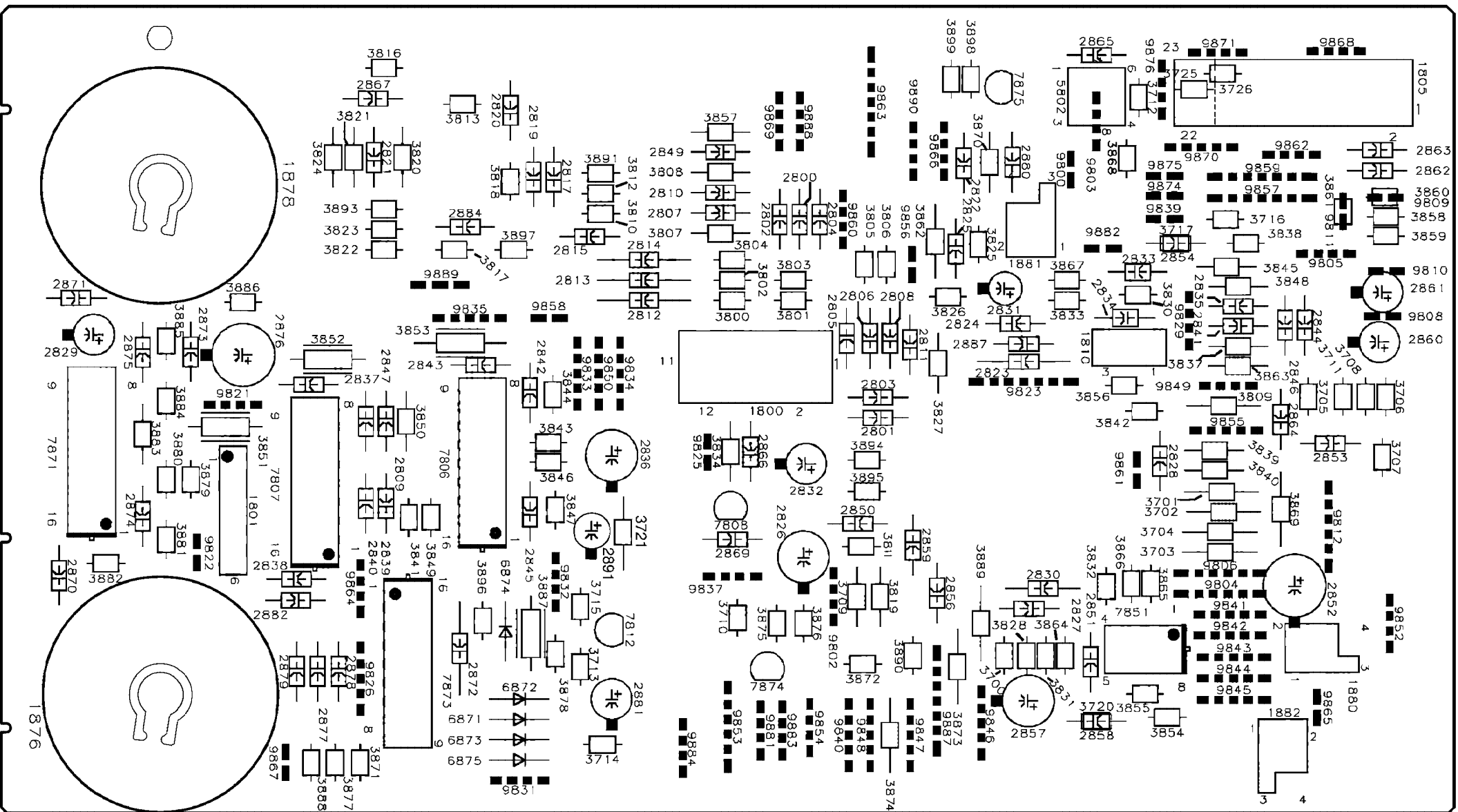
@ ... for provision only

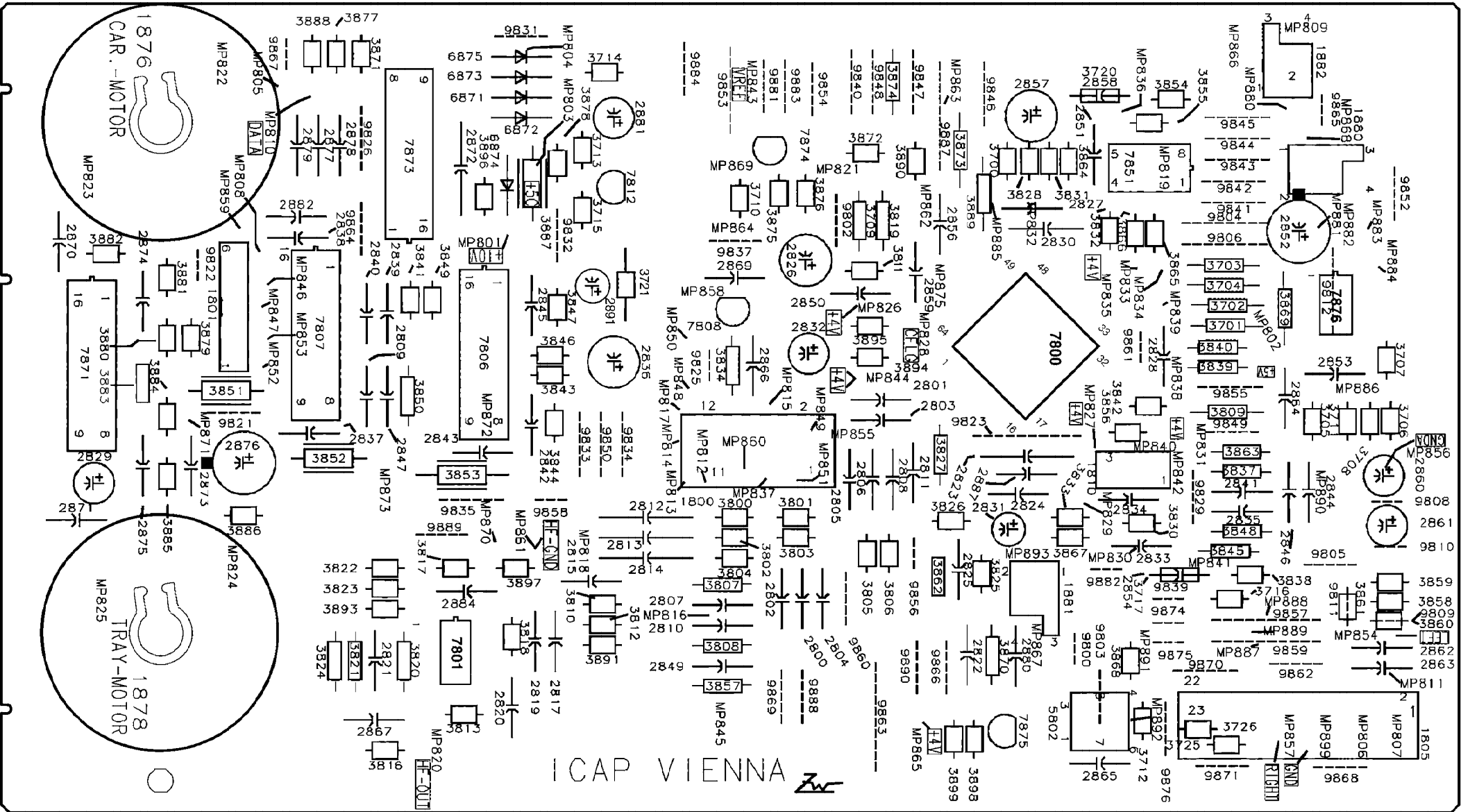
1404 A2 1431 B3 1433 B3 1435 A3 3451 A3 6442 B4 6444 A4
 1405 B1 1432 B3 1434 B3 3450 A2 3452 A2 6443 A4



Note: Some values may varies, see respective parts list for correct value.



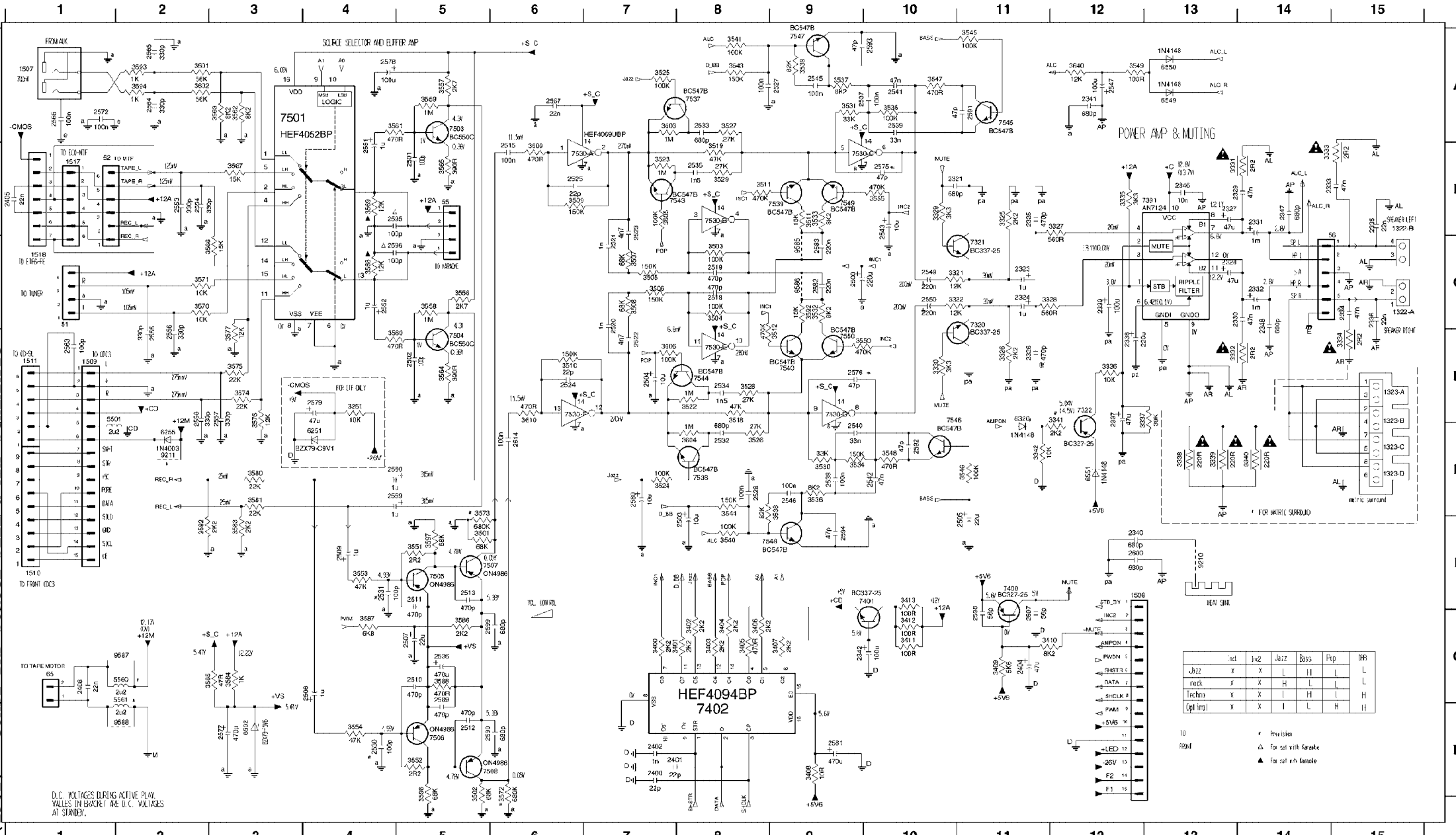




ICAP VIENNA



51 C1	1510 F1	2332 C14	2400 H7	2509 F4	2525 B6	2541 A10	2557 D3	2579 D4	2598 G11	3333 B14	3404 G8	3505 C7	3526 EB	3540 F8	3555 B10	3569 B4	3585 G3	3606 D7	6551 E12	7508 H5	7546 D11	
52 B1	1611 D1	2333 B15	2401 H7	2510 G5	2527 A9	2542 E10	2558 D2	2590 E7	2599 G6	3334 D15	3405 G8	3506 C7	3527 A8	3541 A8	3556 C5	3570 C2	3586 G3	3609 D6	6552 C11	7320 C11	7530-A B6	7547 A9
53 B5	1617 B1	2334 C15	2402 H7	2511 F5	2528 B8	2543 B10	2559 E4	2591 H6	2600 F12	3335 B11	3406 G8	3507 C7	3528 B6	3542 A8	3557 A5	3571 C2	3587 G2	3610 D6	6553 C11	7321 C11	7530-B B8	7548 F8
56 C15	1516 C1	2335 B15	2404 G11	2512 H5	2530 H4	2545 A9	2560 E4	2582 C9	3251 D4	3336 D12	3407 G8	3508 C7	3529 B8	3544 E8	3558 C5	3572 H6	3588 G5	3611 B9	6554 B12	7322 C12	7530-C B9	7549 B9
65 G1	2321 B10	2336 C15	2405 B1	2513 F5	2531 F4	2546 E9	2563 D1	2583 C9	3321 C10	3337 D13	3408 H9	3509 B6	3530 E9	3545 A11	3559 A5	3573 E5	3592 C0	3640 A12	6555 C12	7391 E12	7530-D D9	7550 D9
132A C15	2323 C11	2337 D12	2406 G1	2514 E8	2532 E8	2547 A12	2564 A2	2589 G5	3322 C10	3338 E19	3409 G11	3510 D6	3531 A9	3546 E11	3560 D4	3574 D3	3593 A2	6501 D1	7400 F11	7530-E D8	7549 F13	
132B A B15	2324 C11	2338 D12	2500 C9	2515 B6	2533 A8	2549 C10	2565 A2	2590 H6	3325 B11	3339 E19	3410 G11	3511 B8	3532 C9	3547 A10	3561 A4	3575 D3	3594 A2	6502 G2	7401 F10	7530-F D6	7549 F8	
132C A D15	2325 B11	2339 C12	2501 B5	2516 C8	2534 D8	2549 C10	2566 A1	2591 A11	3326 D11	3340 E14	3411 C10	3512 D9	3533 B9	3548 E10	3562 A3	3576 D3	3595 H5	6503 G2	7402 H8	7531 A5	7550 C3	
132B E E15	2326 D11	2340 F12	2502 D5	2519 C8	2535 E8	2551 B4	2567 A6	2592 E10	3327 E12	3341 D12	3412 C10	3513 D8	3534 E9	3549 A12	3563 A3	3577 D3	3597 F5	6251 E4	7501 A3	7538 E8	9586 C9	
132C C E15	2327 B13	2341 A12	2503 F8	2520 C4	2536 G5	2552 C4	2572 A1	2593 A10	3328 C11	3342 E11	3413 F10	3514 B8	3535 A10	3550 D9	3564 D5	3580 E3	3601 A2	6252 E2	7502 A5	7539 B8	9587 G2	
132D E15	2328 C13	2342 C9	2504 D7	2521 C7	2537 A10	2553 E2	2575 B10	2594 F9	3329 E10	3400 C7	3501 F5	3522 D6	3536 E9	3551 F5	3565 B5	3581 E3	3602 A2	6520 D11	7504 D5	7540 D6	9588 H2	
1507 A1	2329 F18	2343 F18	2505 F11	2522 D7	2538 B12	2554 B12	2576 B10	2595 B4	3330 E10	3401 C8	3502 H5	3523 B7	3537 A9	3552 B7	3566 C3	3582 F2	3603 A7	6521 H2	7505 H5	7543 B7		
1508 F12	2329 C14	2347 B14	2507 G5	2525 B7	2540 E10	2555 D2	2577 H8	2596 C4	3331 B13	3402 C8	3503 B8	3524 E7	3538 E9	3553 F4	3567 B3	3583 F3	3604 E8	6549 A13	7506 H5	7544 D6		
1509 D1	2331 B14	2348 C14	2508 G4	2524 D6	2540 E9	2556 D2	2578 A4	2597 G11	3332 D13	3403 C8	3504 C8	3525 A7	3539 A9	3554 H4	3568 C4	3584 G3	3605 B7	6550 A13	7507 F5	7545 A11		



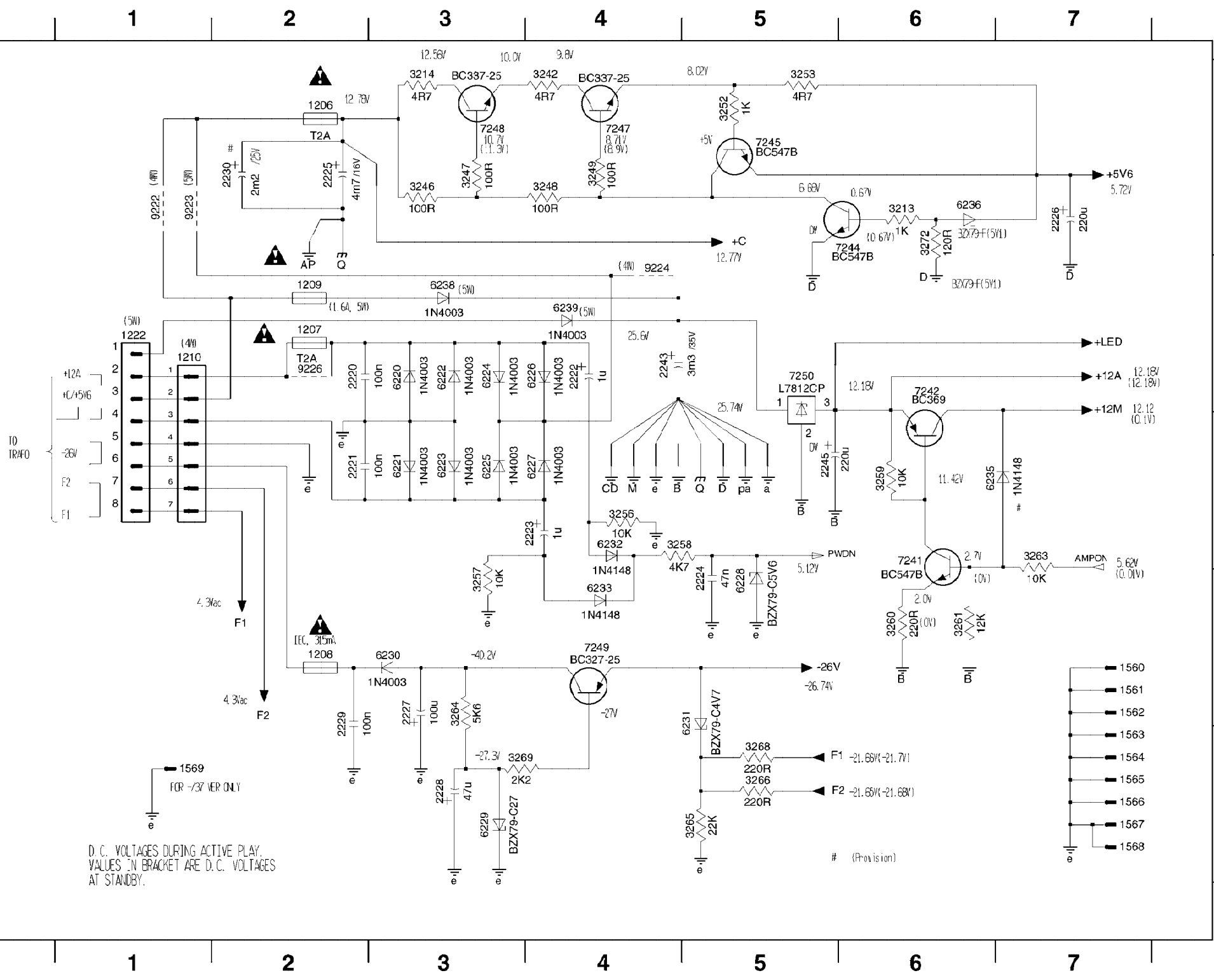
FW45C(1901) - COMBI BRD SOURCE SELE & AMP SCHEMATIC

D.C. VOLTAGES DURING ACTIVE PLAY
VALUES IN BRACKET ARE D.C. VOLTAGES
AT STANDBY.

HEF4094BP
7402

	in1	in2	in2	Bass	Pop	IFF
Jaz	x	x	L	H	L	L
rock	x	x	H	L	L	L
Techno	x	x	L	H	L	H
Opt Imp	x	x	L	L	H	H

10 * Provision
 Δ For set with Remote
 ▲ For set with Remote



D.C. VOLTAGES DURING ACTIVE PLAY.
VALUES IN BRACKET ARE D.C. VOLTAGES
AT STANDBY.

1569
FOR -3V VER ONLY

(Provision)

- 1206 A2
- 1207 B2
- 1208 D2
- 1209 B2
- 1210 B1
- 1222 B1
- 1560 D7
- 1561 D7
- 1562 D7
- 1563 E7
- 1564 E7
- 1565 E7
- 1566 E7
- 1567 E7
- 1568 E7
- 1569 E1
- 2220 B2
- 2221 C2
- 2222 B4
- 2223 C4
- 2224 D5
- 2225 A2
- 2226 A7
- 2227 D3
- 2228 E3
- 2229 D2
- 2230 A2
- 2243 B4
- 2245 C5
- 3213 A6
- 3214 A3
- 3242 A4
- 3246 A3
- 3247 A3
- 3248 A4
- 3249 A4
- 3252 A5
- 3253 A5
- 3256 C4
- 3257 D3
- 3258 C4
- 3259 C6
- 3260 D6
- 3261 D6
- 3263 C7
- 3264 D3
- 3265 E5
- 3266 E5
- 3268 E5
- 3269 E3
- 3272 A6
- 6220 B3
- 6221 C3
- 6222 B3
- 6223 C3
- 6224 B3
- 6225 C3
- 6226 B4
- 6227 C4
- 6228 D5
- 6229 E3
- 6230 D3
- 6231 D5
- 6232 C4
- 6233 D4
- 6235 C6
- 6236 A6
- 6238 B3
- 6239 B4
- 7241 C6
- 7242 B6
- 7244 A5
- 7245 A5
- 7247 A4
- 7248 A3
- 7249 D4
- 7250 B5
- 9222 A1
- 9223 A1
- 9224 B1
- 9226 B2

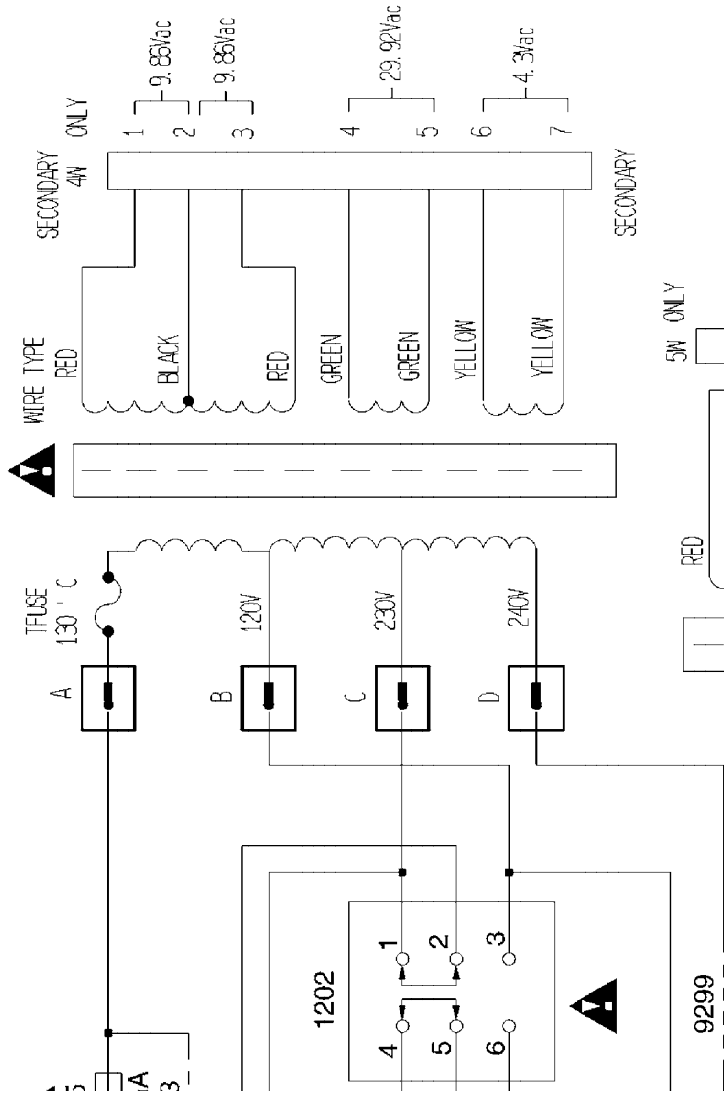
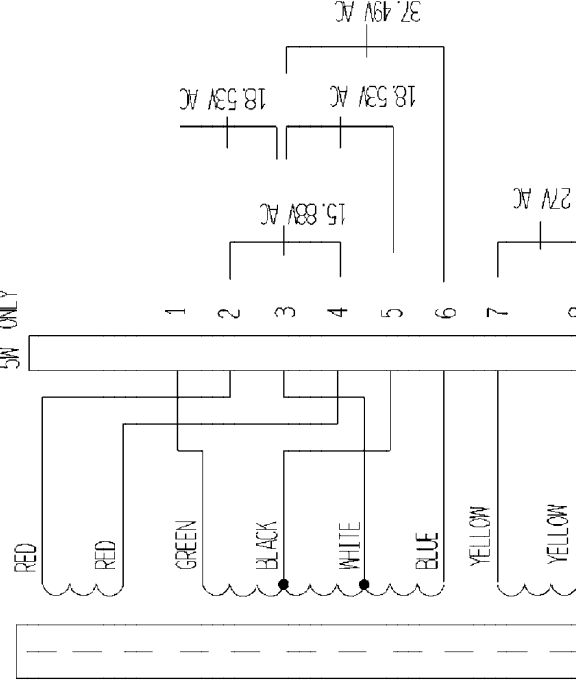
PRIMARY WIRE STUFFING

A	B		C	D
5W	4W	5W	4W	5W
-	-	-	BLACK	-
BROWN	BLACK	BLUE	-	RED
BROWN	-	-	BLUE	BLUE

A

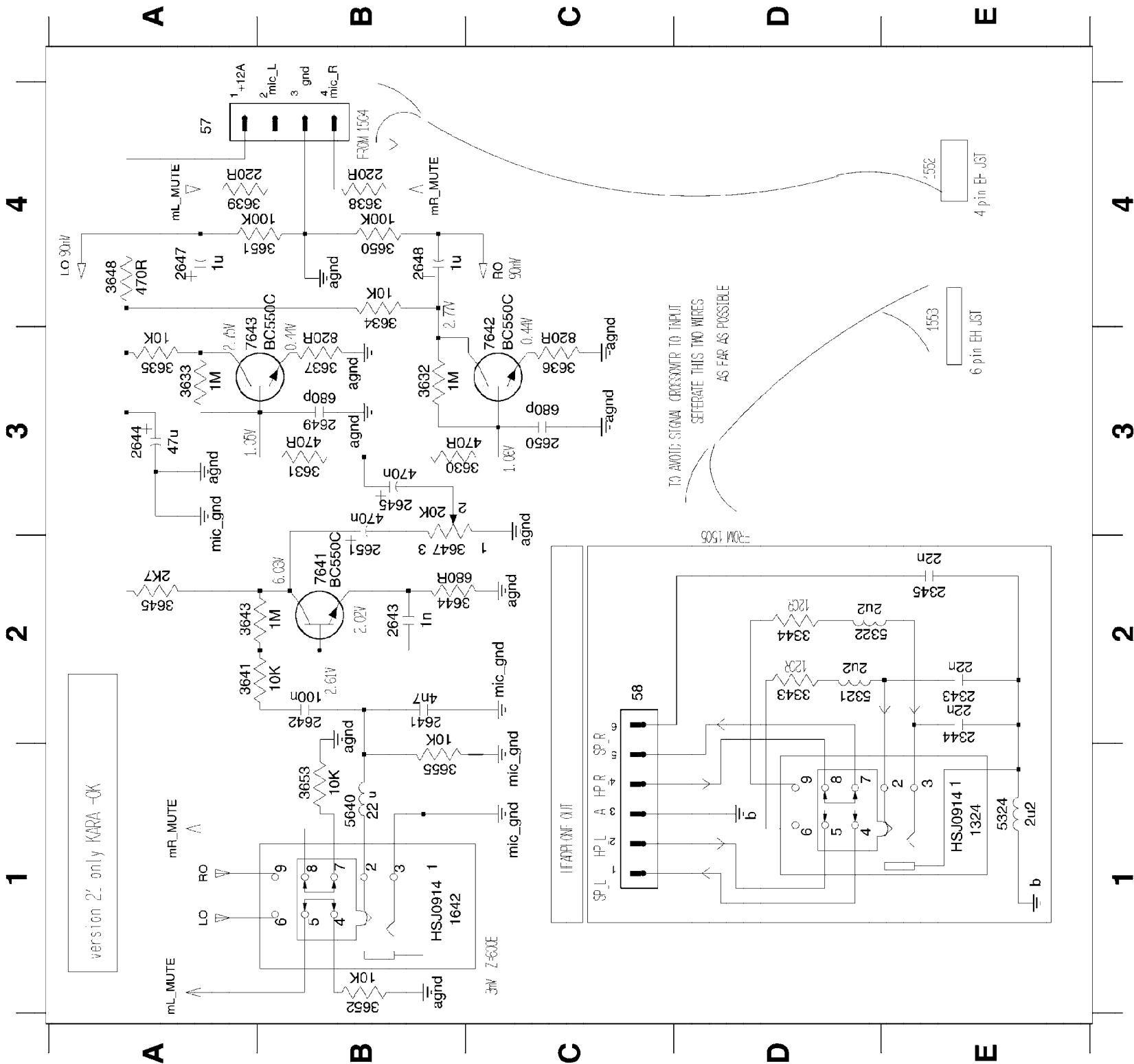
SEE SHEET 1 FOR 1206, 1207, 1208, 1209

99	5202	1251	1202	1206	1207	1208	1209	3208
X	-	X	-	12.0A UL	T2A, UL	31.5mA, UL	-	X
-	X	-	X	800mA, IEC	T1.6A, IEC	31.5mA, IEC	T1.6A, IEC	-
X	X	-	-	T1.6A, IEC	T1.6A, IEC	31.5mA, IEC	-	-
X	X	-	-	T1.6A, IEC	T1.6A, IEC	31.5mA, IEC	-	-
X	X	-	-	T1.6A, IEC	T1.6A, IEC	31.5mA, IEC	-	-

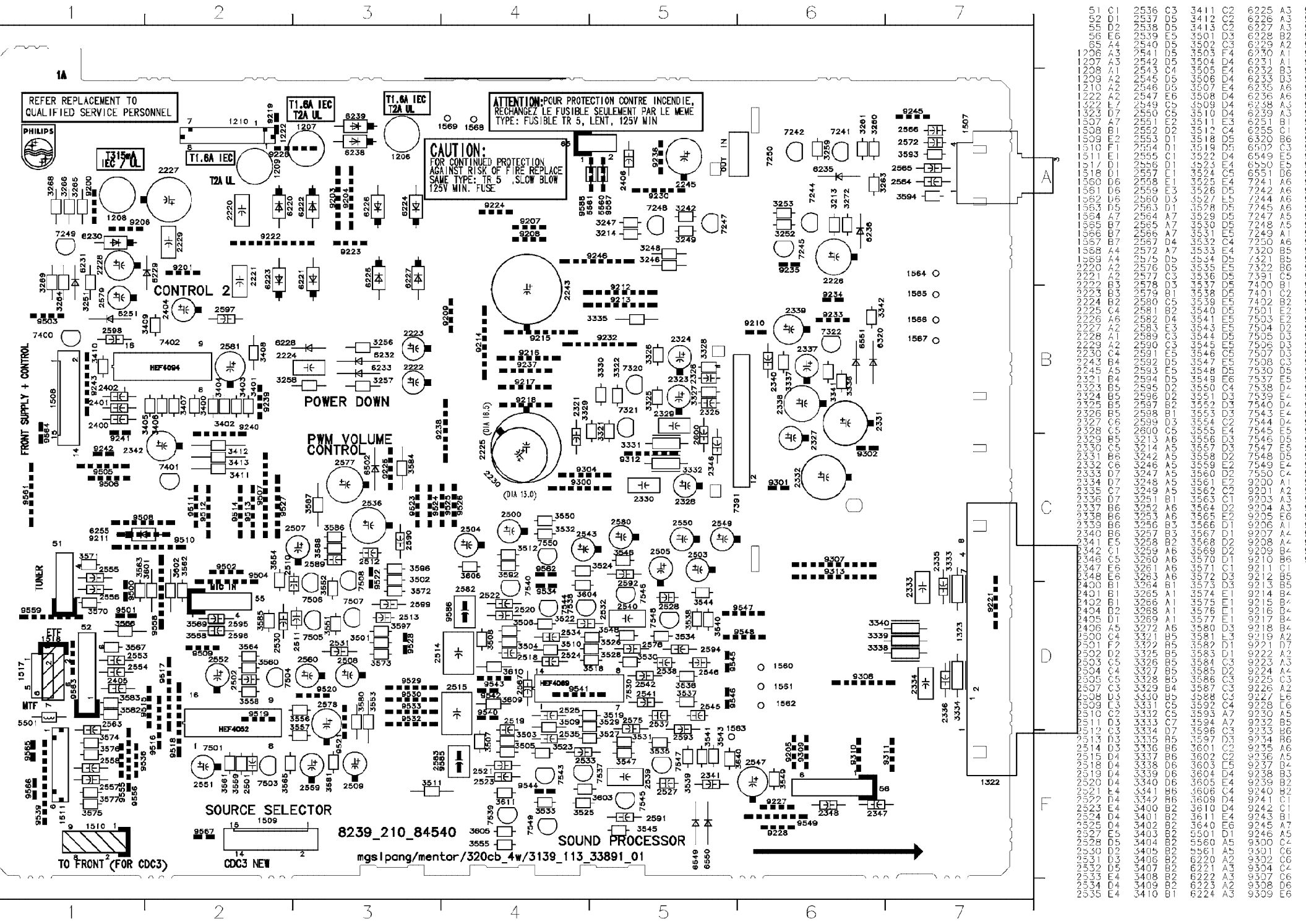
B**C****D****E**

SEE SHEET 1

- | | | | | | | | |
|---------|---------|---------|---------|---------|---------|---------|---------|
| 57 A4 | 2345 E2 | 2647 A4 | 3344 D2 | 3635 A3 | 3643 A2 | 3651 B4 | 5324 E1 |
| 58 C2 | 2641 B2 | 2648 B4 | 3630 B3 | 3636 C3 | 3644 B2 | 3652 B1 | 5640 B1 |
| 1324 E1 | 2642 B2 | 2649 B3 | 3631 B3 | 3637 B3 | 3645 A2 | 3653 B1 | 7641 B2 |
| 1642 B1 | 2643 B2 | 2650 C3 | 3632 B3 | 3638 B4 | 3647 B2 | 3655 B1 | 7642 C3 |
| 2343 E2 | 2644 A3 | 2651 B2 | 3633 A3 | 3639 A4 | 3648 A4 | 5321 D2 | 7643 A3 |
| 2344 E2 | 2645 B3 | 3343 D2 | 3634 B4 | 3641 A2 | 3650 B4 | 5322 D2 | |



1 2 3 4



REFER REPLACEMENT TO QUALIFIED SERVICE PERSONNEL

ATTENTION: POUR PROTECTION CONTRE INCENDIE, RECHANGEZ LE FUSIBLE SEULEMENT PAR LE MEME TYPE: FUSIBLE TR 5, LENT, 125V MIN

CAUTION: FOR CONTINUED PROTECTION AGAINST RISK OF FIRE REPLACE SAME TYPE: TR 5, SLOW BLOW 125V MIN. FUSE

CONTROL 2

POWER DOWN

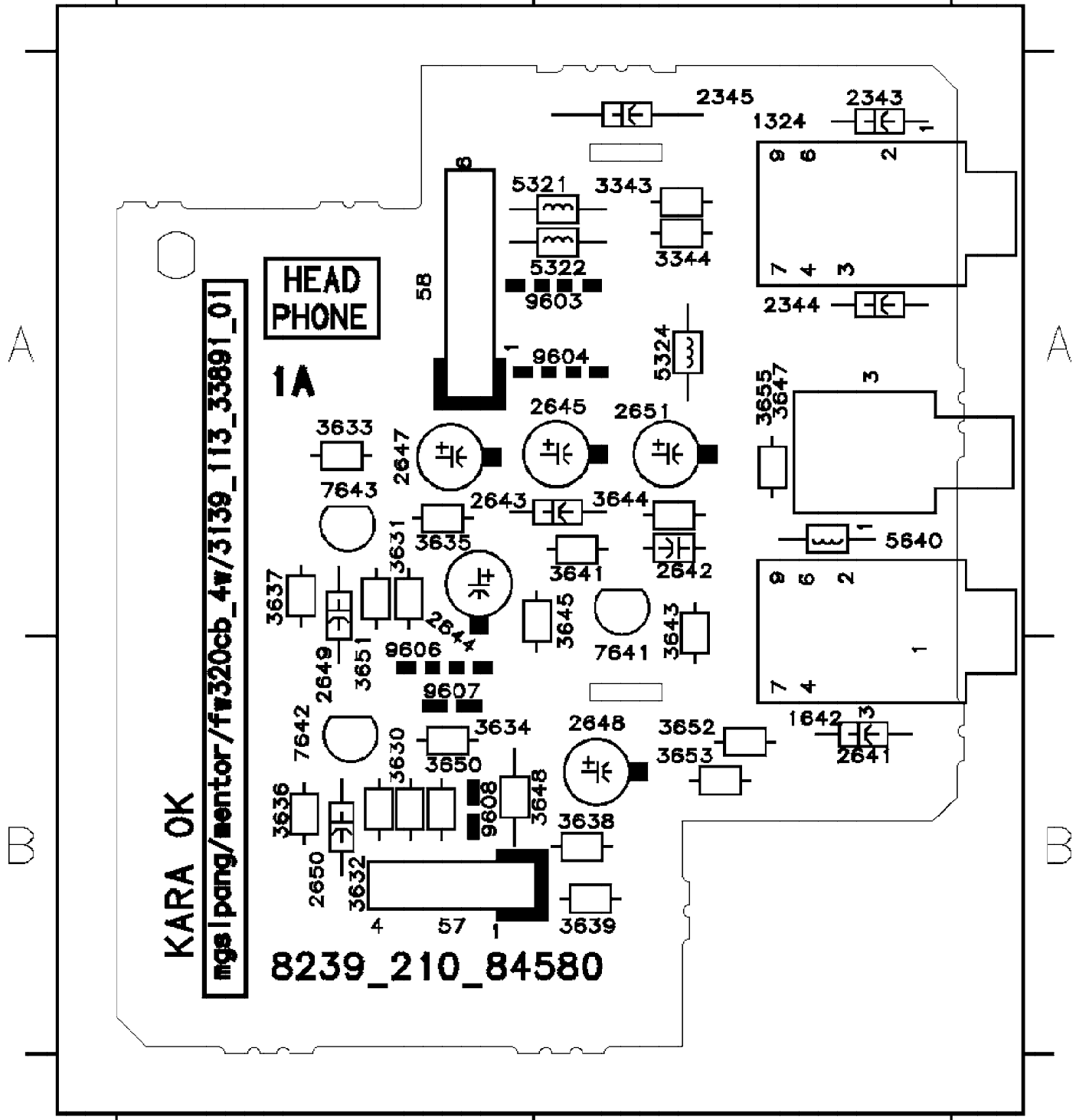
PWM VOLUME CONTROL

SOURCE SELECTOR

SOUND PROCESSOR

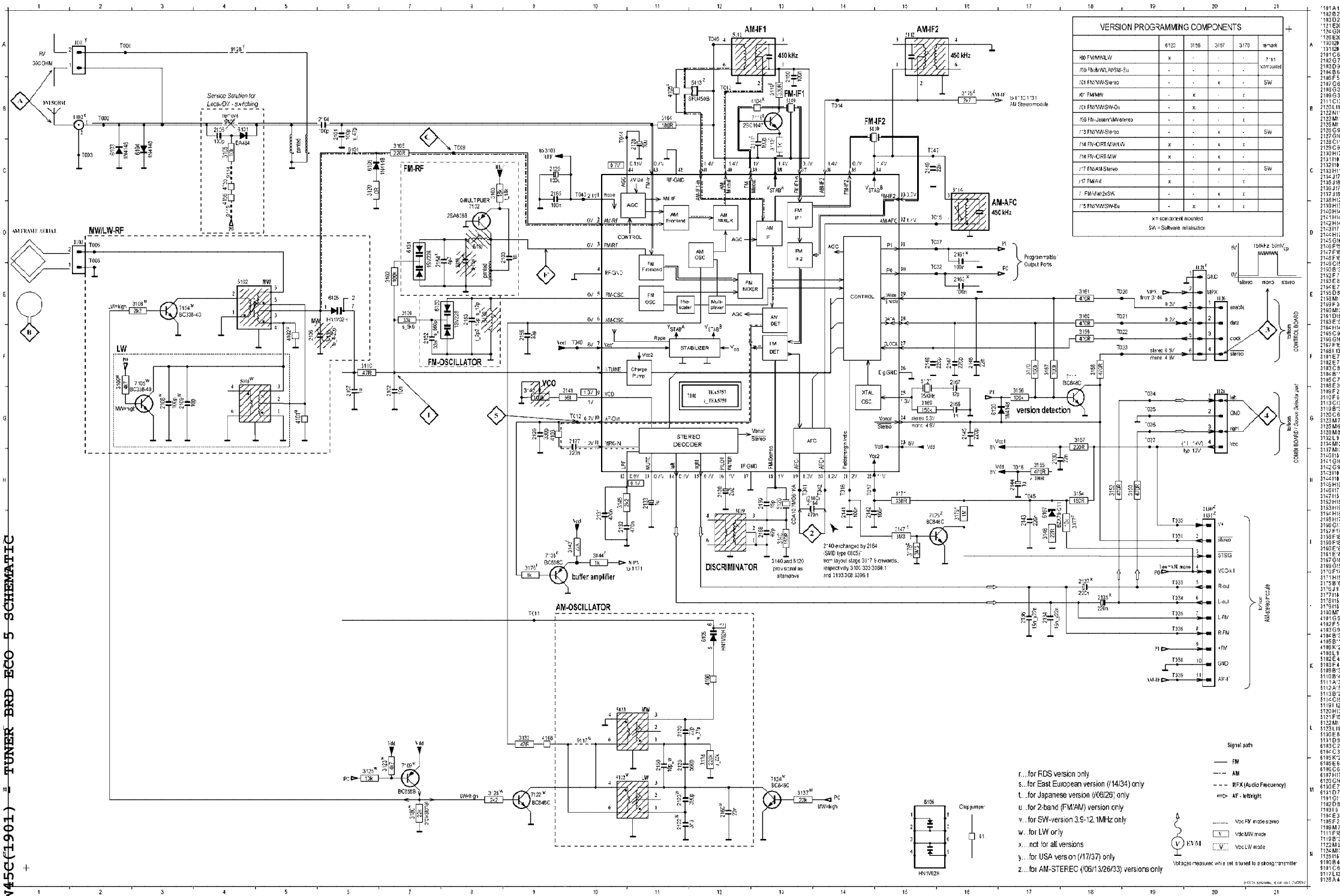
8239_210_84540
mgs | pang/mentor/320cb_4w/3139_113_33891_01

51	C1	2536	C3	3411	C2	6225	A3	9310	F6
1	D1	2537	D5	3412	C2	6226	A3	9311	F6
2	D1	2538	D5	3413	C2	6227	A3	9312	F6
3	D1	2539	E5	3414	C2	6228	A2	9313	F6
4	D1	2540	E5	3415	C2	6229	A2	9314	F6
5	D1	2541	D5	3416	C2	6230	A2	9315	F6
6	D1	2542	D5	3417	C2	6231	A1	9316	F6
7	D1	2543	D5	3418	C2	6232	A1	9317	F6
8	D1	2544	D5	3419	C2	6233	A1	9318	F6
9	D1	2545	D5	3420	C2	6234	A1	9319	F6
10	D1	2546	D5	3421	C2	6235	A1	9320	F6
11	D1	2547	E6	3422	C2	6236	A1	9321	F6
12	D1	2548	E6	3423	C2	6237	A1	9322	F6
13	D1	2549	C5	3424	C2	6238	A1	9323	F6
14	D1	2550	C5	3425	C2	6239	A1	9324	F6
15	D1	2551	E2	3426	C2	6240	A1	9325	F6
16	D1	2552	D2	3427	C2	6241	A1	9326	F6
17	D1	2553	D1	3428	C2	6242	A1	9327	F6
18	D1	2554	D1	3429	C2	6243	A1	9328	F6
19	D1	2555	C1	3430	C2	6244	A1	9329	F6
20	D1	2556	C1	3431	C2	6245	A1	9330	F6
21	D1	2557	E1	3432	C2	6246	A1	9331	F6
22	D1	2558	E1	3433	C2	6247	A1	9332	F6
23	D1	2559	E3	3434	C2	6248	A1	9333	F6
24	D1	2560	D3	3435	C2	6249	A1	9334	F6
25	D1	2561	D3	3436	C2	6250	A1	9335	F6
26	D1	2562	D3	3437	C2	6251	A1	9336	F6
27	D1	2563	D7	3438	C2	6252	A1	9337	F6
28	D1	2564	D7	3439	C2	6253	A1	9338	F6
29	D1	2565	A7	3440	C2	6254	A1	9339	F6
30	D1	2566	A7	3441	C2	6255	A1	9340	F6
31	D1	2567	D4	3442	C2	6256	A1	9341	F6
32	D1	2568	D4	3443	C2	6257	A1	9342	F6
33	D1	2569	D4	3444	C2	6258	A1	9343	F6
34	D1	2570	D4	3445	C2	6259	A1	9344	F6
35	D1	2571	D4	3446	C2	6260	A1	9345	F6
36	D1	2572	A7	3447	C2	6261	A1	9346	F6
37	D1	2573	A7	3448	C2	6262	A1	9347	F6
38	D1	2574	D5	3449	C2	6263	A1	9348	F6
39	D1	2575	D5	3450	C2	6264	A1	9349	F6
40	D1	2576	D5	3451	C2	6265	A1	9350	F6
41	D1	2577	D5	3452	C2	6266	A1	9351	F6
42	D1	2578	C3	3453	C2	6267	A1	9352	F6
43	D1	2579	C3	3454	C2	6268	A1	9353	F6
44	D1	2580	C3	3455	C2	6269	A1	9354	F6
45	D1	2581	B2	3456	C2	6270	A1	9355	F6
46	D1	2582	B2	3457	C2	6271	A1	9356	F6
47	D1	2583	B2	3458	C2	6272	A1	9357	F6
48	D1	2584	B2	3459	C2	6273	A1	9358	F6
49	D1	2585	B2	3460	C2	6274	A1	9359	F6
50	D1	2586	B2	3461	C2	6275	A1	9360	F6
51	D1	2587	B2	3462	C2	6276	A1	9361	F6
52	D1	2588	B2	3463	C2	6277	A1	9362	F6
53	D1	2589	B2	3464	C2	6278	A1	9363	F6
54	D1	2590	B2	3465	C2	6279	A1	9364	F6
55	D1	2591	B2	3466	C2	6280	A1	9365	F6
56	D1	2592	B2	3467	C2	6281	A1	9366	F6
57	D1	2593	B2	3468	C2	6282	A1	9367	F6
58	D1	2594	B2	3469	C2	6283	A1	9368	F6
59	D1	2595	B2	3470	C2	6284	A1	9369	F6
60	D1	2596	B2	3471	C2	6285	A1	9370	F6
61	D1	2597	B2	3472	C2	6286	A1	9371	F6
62	D1	2598	B2	3473	C2	6287	A1	9372	F6
63	D1	2599	B2	3474	C2	6288	A1	9373	F6
64	D1	2600	B2	3475	C2	6289	A1	9374	F6
65	D1	2601	B2	3476	C2	6290	A1	9375	F6
66	D1	2602	B2	3477	C2	6291	A1	9376	F6
67	D1	2603	B2	3478	C2	6292	A1	9377	F6
68	D1	2604	B2	3479	C2	6293	A1	9378	F6
69	D1	2605	B2	3480	C2	6294	A1	9379	F6
70	D1	2606	B2	3481	C2	6295	A1	9380	F6
71	D1	2607	B2	3482	C2	6296	A1	9381	F6
72	D1	2608	B2	3483	C2	6297	A1	9382	F6
73	D1	2609	B2	3484	C2	6298	A1	9383	F6
74	D1	2610	B2	3485	C2	6299	A1	9384	F6
75	D1	2611	B2	3486	C2	6300	A1	9385	F6
76	D1	2612	B2	3487	C2	6301	A1	9386	F6
77	D1	2613	B2	3488	C2	6302	A1	9387	F6
78	D1	2614	B2	3489	C2	6303	A1	9388	F6
79	D1	2615	B2	3490	C2	6304	A1	9389	F6
80	D1	2616	B2	3491	C2	6305	A1	9390	F6
81	D1	2617	B2	3492	C2	6306	A1	9391	F6
82	D1	2618	B2	3493	C2	6307	A1	9392	F6
83	D1	2619	B2	3494	C2	6308	A1	9393	F6
84	D1	2620	B2	3495	C2	6309	A1	9394	F6
85	D1	2621	B2	3496	C2	6310	A1	9395	F6
86	D1	2622	B2	3497	C2	6311	A1	9396	F6
87	D1	2623	B2	3498	C2	6312	A1	9397	F6
88	D1	2624	B2	3499	C2	6313	A1	9398	F6
89	D1	2625	B2	3500	C2	6314	A1	9399	F6
90	D1	2626	B2	3501	C2	6315	A1	9400	F6
91	D1	2627	B2	3502	C2	6316	A1	9401	F6
92	D1	2628	B2	3503	C2	6317	A1	9402	F6
93	D1	2629	B2	3504	C2	6318	A1	9403	F6
94	D1	2630	B2	3505	C2	6319	A1	9404	F6
95	D1	2631	B2	3506	C2	6320	A1	9405	F6
96	D1	2632	B2	3507	C2	6321	A1	9406	F6
97	D1	2633	B2	3508	C2	6322	A1	9407	F6
98	D1	2634	B2	3509	C2	6323	A1	9408	F6
99	D1	2635	B2	3510	C2	6324	A1	9409	F6
100	D1	2636	B2	3511	C2	6325	A1	9410	F6



57	B1	9604	A2
58	A1	9606	B1
1324	A2	9607	B1
1642	B2	9608	B1
2343	A2		
2344	A2		
2345	A2		
2641	B2		
2642	A2		
2643	A1		
2644	A1		
2645	A2		
2647	A1		
2648	B2		
2649	B1		
2650	B1		
2651	A2		
3343	A2		
3344	A2		
3630	B1		
3631	A1		
3632	B1		
3633	A1		
3634	B1		
3635	A1		
3636	B1		
3637	A1		
3638	B2		
3639	B2		
3641	A2		
3643	A2		
3644	A2		
3645	A2		
3647	A2		
3648	B2		
3650	B1		
3651	B1		
3652	B2		
3653	B2		
3655	A2		
5321	A2		
5322	A2		
5324	A2		
5640	A2		
7641	B2		
7642	B1		
7643	A1		
9603	A2		

TUNER BOARD ECO5 / Systems



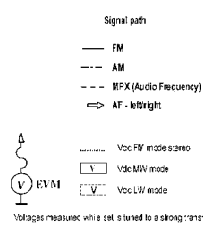
VERSION PROGRAMMING COMPONENTS					
	6122	3158	3157	3170	remark
00 FM/MW/LV	x	-	-	-	7-11
00 FM/MW/SW-Eu	-	-	-	-	scrapped
01 FM/MW/Stereo	-	-	x	-	SW
01 FM/MW	-	x	-	-	
01 FM/MW/SW-Ov	-	x	-	-	
00 FM/Japan/MW/Stereo	-	-	-	x	
03 FM/MW/Stereo	-	-	x	-	SW
04 FM/CRT/MW/LV	x	-	x	x	
04 FM/CRT/MW	x	-	x	-	
07 FM/MW/Stereo	-	-	x	-	SW
07 FM/LV	x	-	-	-	
07 FM/MW/SW	-	-	x	-	
07 FM/MW/SW-Eu	-	-	x	x	

x = component needed
SW = Software mislaction

- 1991 A1
- 103 D2
- 121 EG0
- 156 G00
- 198 E30
- 130 D9
- 131 D9
- 197 C5
- 197 C6
- 197 C8
- 197 C9
- 211 C15
- 2120 L11
- 2120 L13
- 2122 N11
- 2125 M11
- 2125 M12
- 2127 G10
- 2128 C11
- 2128 C12
- 2130 H17
- 2131 H18
- 2133 H11
- 2134 J17
- 2135 J18
- 2135 J19
- 2135 J20
- 2135 J21
- 2135 J22
- 2135 J23
- 2135 J24
- 2135 J25
- 2135 J26
- 2135 J27
- 2135 J28
- 2135 J29
- 2135 J30
- 2135 J31
- 2135 J32
- 2135 J33
- 2135 J34
- 2135 J35
- 2135 J36
- 2135 J37
- 2135 J38
- 2135 J39
- 2135 J40
- 2135 J41
- 2135 J42
- 2135 J43
- 2135 J44
- 2135 J45
- 2135 J46
- 2135 J47
- 2135 J48
- 2135 J49
- 2135 J50
- 2135 J51
- 2135 J52
- 2135 J53
- 2135 J54
- 2135 J55
- 2135 J56
- 2135 J57
- 2135 J58
- 2135 J59
- 2135 J60
- 2135 J61
- 2135 J62
- 2135 J63
- 2135 J64
- 2135 J65
- 2135 J66
- 2135 J67
- 2135 J68
- 2135 J69
- 2135 J70
- 2135 J71
- 2135 J72
- 2135 J73
- 2135 J74
- 2135 J75
- 2135 J76
- 2135 J77
- 2135 J78
- 2135 J79
- 2135 J80
- 2135 J81
- 2135 J82
- 2135 J83
- 2135 J84
- 2135 J85
- 2135 J86
- 2135 J87
- 2135 J88
- 2135 J89
- 2135 J90
- 2135 J91
- 2135 J92
- 2135 J93
- 2135 J94
- 2135 J95
- 2135 J96
- 2135 J97
- 2135 J98
- 2135 J99
- 2135 J100

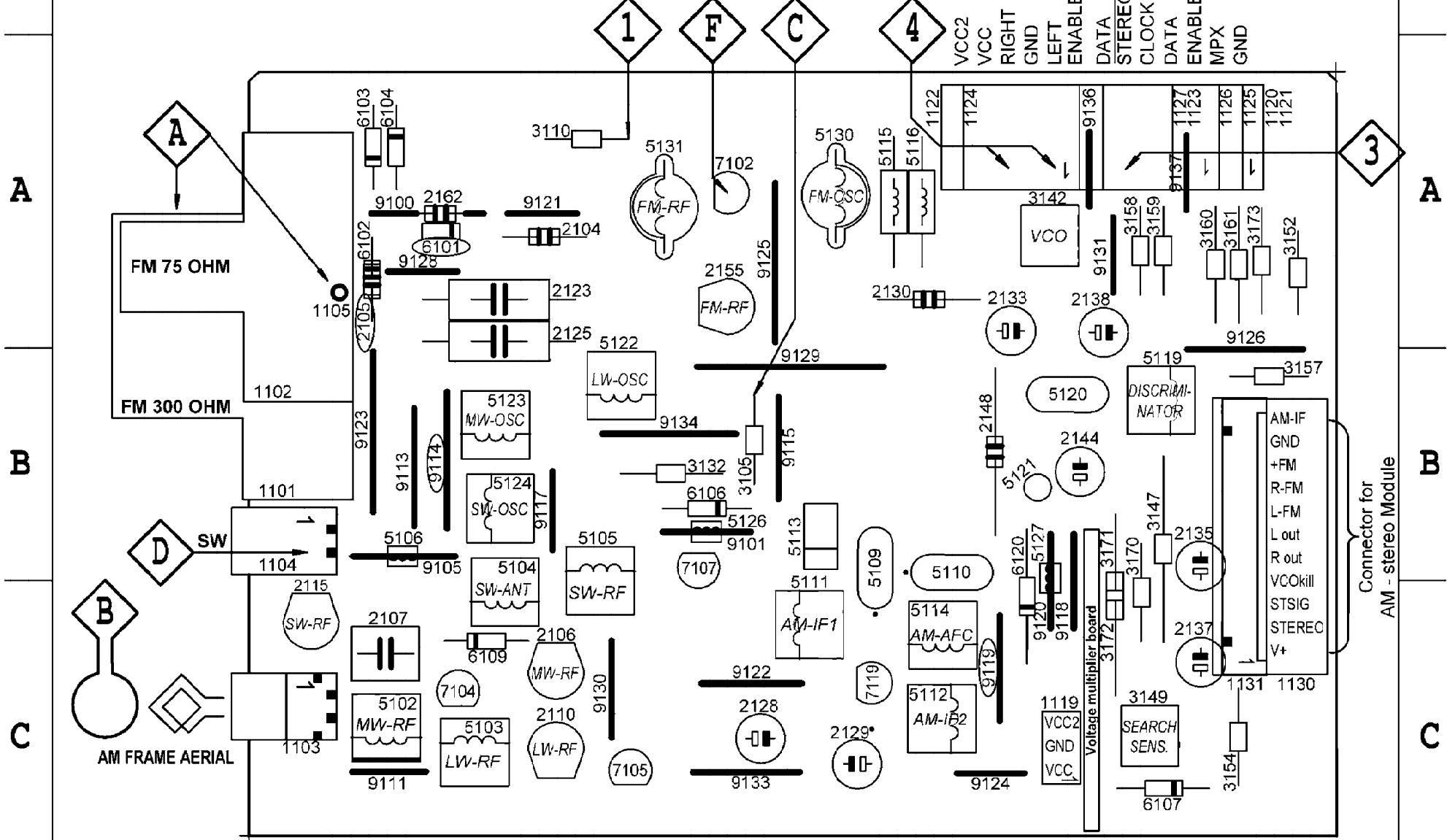
FW45C(1901) TUNER BRD ECO 5 SCHEMATIC

t...for FDS version only
 s...for East European version (14/34) only
 u...for Japanese version (06/28) only
 v...for 2-band (FM/AM) version only
 w...for SW-version 3.9-12.1MHz only
 y...for LW only
 x...not for all versions
 y...for USA version (1/7/37) only
 z...for AM-STEREO (06/13/26/33) versions only



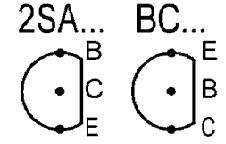
Signal path
 FM
 AM
 MFX (Audio Frequency)
 AF - A-weight
 Vbc FM mode stereo
 Vbc MW mode
 Vbc LW mode
 EVM
 *Diodes measured while test set to a strong transmitter

ECO 5 TUNER BOARD / component side view

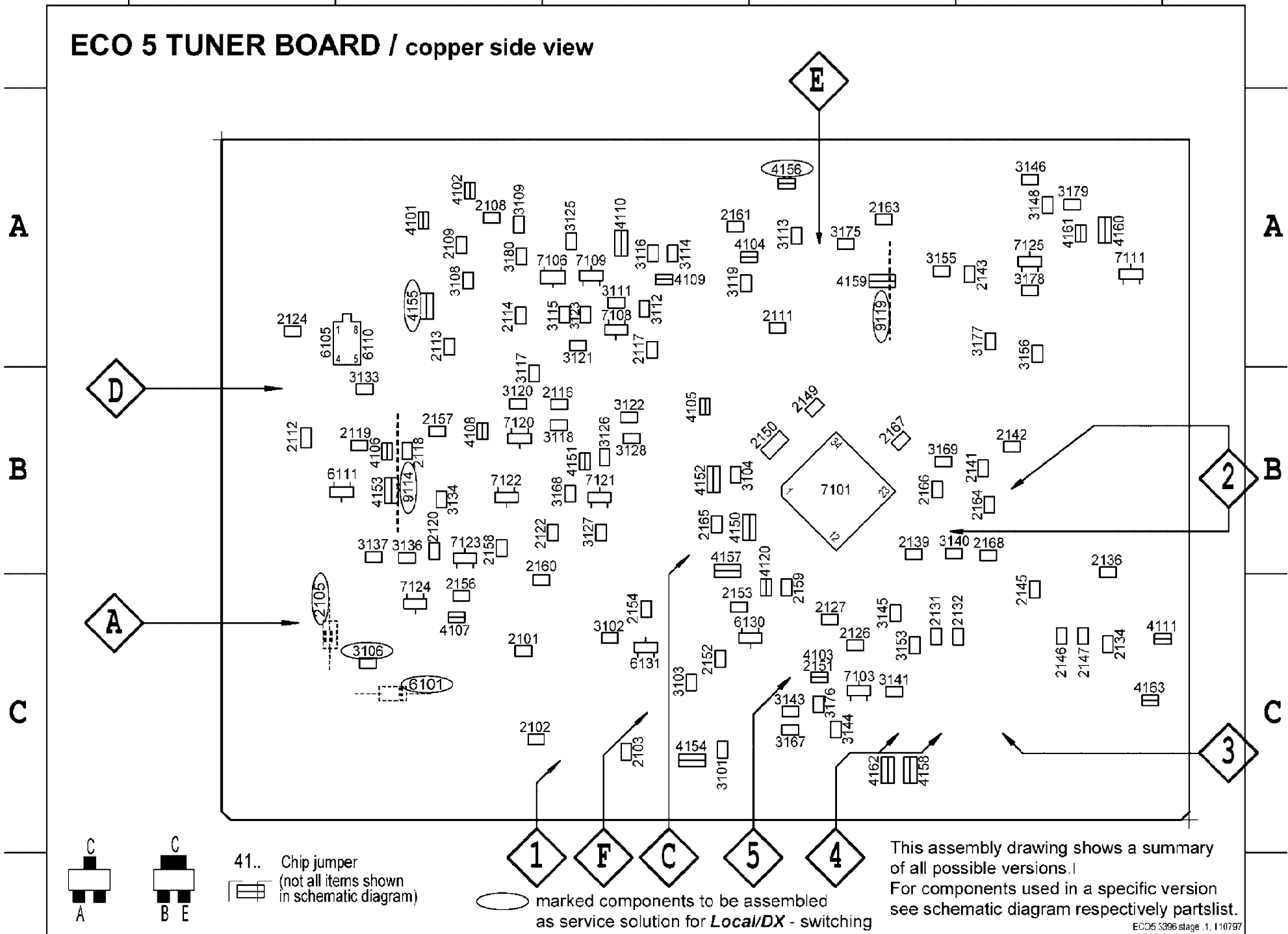


This assembly drawing shows a summary of all possible versions.
 For components used in a specific version see schematic diagram respectively partslist.

○ marked components to be assembled as service solution for *Local/DX* - switching

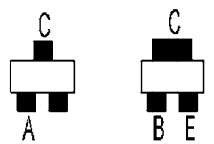


ECO 5 TUNER BOARD / copper side view



D

A



41.. Chip jumper
(not all items shown
in schematic diagram)

○ marked components to be assembled
as service solution for *Local/DX* - switching

This assembly drawing shows a summary
of all possible versions.
For components used in a specific version
see schematic diagram respectively partslist.